

# راهنمای رادیو آماتوری



تهیه و تنظیم: حمیدرضا رحیمی

## فهرست

۱			۱- مقدمه
۲			۲- تجهیزات یک ایستگاه رادیو آماتوری
	۴		فرستنده
	۴		گیرنده
	۵		میکروفن
	۵		بلندگو
	۵		کلید مورس
	۵		SWR and POWER METER
	۶		تطبیق دهنده آنتن
	۶		کابل
	۶		آنتن
	۶		منبع تغذیه الکتریکی
۶			۳- مودها و روشهای کار رادیو آماتوری
	۶		تلگرافی مورس
	۷		Phone
	۷		RTTY
	۷		SSTV
۷			۴- روشهای ارتباط
	۷		Call Sign
	۷		مورس CW
	۱۳		Phone
	۱۴		دفتر ثبت مکالمات LOG
	۱۶		کارت QSL
	۱۷		Bureau
۱۸			۵- انتشار امواج و باندهای رادیو آماتوری
	۱۸		انتشار امواج
	۱۸		انتشار مستقیم
	۱۹		انتشار زمینی
	۱۹		انتشار هوایی
	۱۹		لایه یونیسفر
	۲۱		فعالیت های خورشیدی
	۲۲		ماکزیمم فرکانس قابل استفاده MUF
	۲۳		فاصله پرش Skip zone
	۲۳		باندهای فرکانسی رادیو آماتوری
	۲۶		خواص انتشاری باندهای آماتوری
۲۸			۶- خطوط انتقال و آنتن
	۲۸		خطوط انتقال

۳۰	کانکتورها
۳۲	آنتن
۳۲	طول موج
۳۲	آنتن دایپل
۳۵	آنتن عمودی
۳۶	آنتن سیمی Long wire
۳۶	آنتن یاگی
۳۷	پارامترهای الکتریکی و تشعشی آنتن
۳۹	آنتن های چند بانده
۴۰	گراند و برگیر
۴۱	<b>۷- اصول مقدماتی الکتریسیته و الکترونیک</b>
۴۱	اتم و الکتریسیته
۴۱	قانون اهم
۴۲	مدار الکتریکی
۴۲	توان الکتریکی
۴۲	مقاومت الکتریکی
۴۵	سویچ
۴۶	فیوز
۴۷	رله
۴۸	پتانسیومتر
۴۹	ولتاژ متناوب
۵۰	خازن
۵۲	دیود
۵۴	ترانزیستور
۵۵	<b>ضمیمه ۱- جدول علامت مشخصه کشور ها Call Sign</b>
۵۸	<b>ضمیمه ۲ - علامت الکتریکی قطعات</b>
۵۹	<b>ضمیمه ۳- آئین نامه اجرائی و مقررات رادیو آماتور</b>

**۱-مقدمه:** از زمانی که بشر توانست وقت آزاد پیدا کند و تمام اوقات او صرف تهیه معیشت نشد بدنبال این بود که اوقات فراغت خویش را پر کند. یکی از راههای مفید انجام کارهای ذوقی بوده و است کارهای ذوقی و یا آماتوری نه تنها جهت سرگرمی می باشند بلکه گاهی خود تمرینی جهت کارهای اصلی بشر میباشند و میتوانند بسیار مثر فایده برای شخص و اجتماع باشند. از جمله کارهای آماتوری میتوان از ستاره شناسی آماتوری؛ ماهیگیری؛ کوهنوردی و هر ورزشی که بصورت آماتوری انجام می شود؛ باستان شناسی آماتوری و غیره نام برد و اصولاً آماتور را کسی می گویند که کاری را بر اساس علاقه و نه کسب درآمد انجام دهد و آماتور به معنی مبتدی و یا تازه کار نیست چه در بعضی موارد آماتور ها در کار خود از بسیاری از حرفه ای ها متبحر تر و باتجربه تر هستند. یکی از فعالیتهای آماتوری معروف که به آن در این کتاب پرداخته می شود؛ رادیو آماتوری میباشد.

رادیو آماتوری یکی از فعالیت های مفید و محبوب در جهان می باشد و در جهان بیش از ۳ میلیون رادیو آماتور وجود دارد. رادیو آماتور کسی میباشد که پس از گذراندن امتحانات لازم و تایید صلاحیت او از طرف ادارات و وزارتخانه مخابرات هر کشور به او اجازه داده میشود که در باند های خاص رادیو آماتوری اقدام به فعالیت کنند. رادیو آماتورها همیشه پیشگام در ابتکارات و اختراعات در زمینه مخابرات رادیویی بوده اند و مارکنی (مخترع رادیو) خود یک رادیو آماتور بوده و اختراعات زیادی در این زمینه مثل استفاده از موج کوتاه، مدولاسیون **FM**، مدولاسیون **SSB** و بسیاری اختراع دیگر حاصل کار رادیو آماتورها بوده و میباشد. در بسیاری از کشورهای دنیا از آماتورها در زمان جنگ جهت امر مخابرات نظامی استفاده میشود و کارخانجات مخابراتی در دنیا رادیو آماتورها را بدلیل آشنایی با الکترونیک و مخابرات در اولویت استخدام قرار میدهند و رادیو آماتورها در زمان بروز حوادث طبیعی مثل سیل و یا زمین لرزه که تجهیزات مخابراتی از کار می افتند توانسته اند با تجهیزات ساده خود امر امداد رسانی را امکان پذیر کنند.

رادیو آماتوری را یک دانشگاه خصوصی و انفرادی دانسته اند که بدون هزینه ای برای کشورها پرسنل متخصص در زمینه الکترونیک و مخابرات تربیت می کند و یکی از معیارهای پیشرفت هر کشور در زمینه الکترونیک و مخابرات را تعداد رادیو آماتورهای آن کشور میداند، کشور ژاپن و امریکا هر کدام با داشتن حدود یک میلیون رادیو آماتور و وجود دهها هزار رادیو آماتور در کشورهای مثل آلمان، ایتالیا و فرانسه نشانگر این ادعا می باشد.

در این کتاب سعی شده است که حداقل مطالبی که جهت آشنایی با رادیو آماتوری و گذراندن آزمون گواهینامه درجه ۳ رادیو آماتوری لازم میباشد آورده شود.

۲-تجهیزات یک ایستگاه رادیو آماتوری



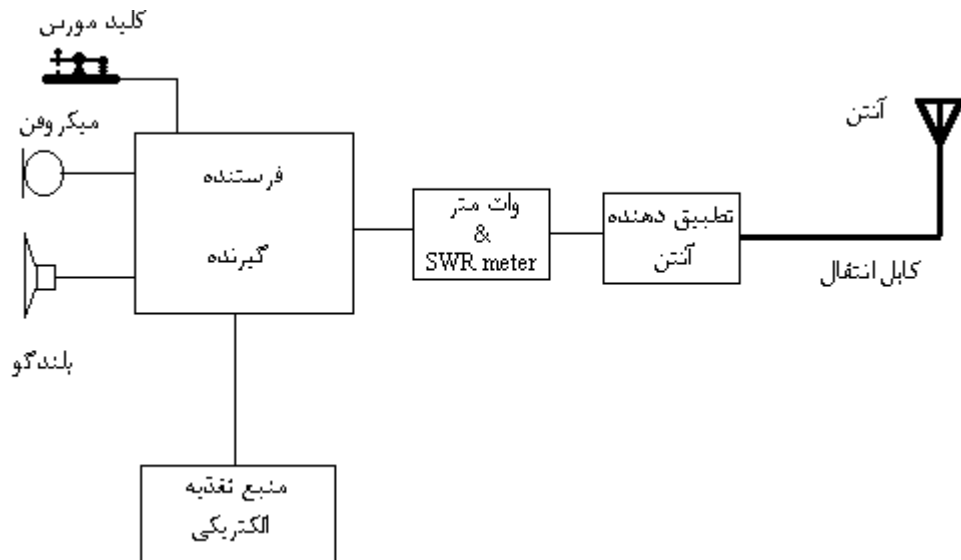
شکل ۱- نمونه های از ایستگاه رادیو آماتوری

ایستگاه رادیو آماتوری معمولاً شامل این تجهیزات میباشد :

فرستنده - گیرنده - میکروفن - کلید مورس - بلندگو - SWR and Power meter - تطبیق دهنده آنتن - منبع تغذیه الکتریکی - کابل آنتن - آنتن

البته متناسب با گستردگی و یا کوچکی ایستگاه ممکن است تجهیزات دیگری نیز اضافه و یا کم شود .

در شکل دو تجهیزات و ترتیب قرار گرفتن آنها نشان داده شده است .



شکل ۲- تجهیزات یک ایستگاه رادیو آماتوری و ترتیب قرار گرفتن آنها

شرح تجهیزات

۱-۲- **فرستنده Transmitter**: فرستنده وسیله است که سیگنال الکتریکی با فرکانس رادیویی تولید میکند و اطلاعات ارسالی را بر روی این سیگنال ها سوار میکنند. اطلاعات ارسالی یا بصورت تلگرافی ( حروف مورس) و یا صدا میباشد . البته امکان ارسال دیتا و تصویر نیز میباشد . ورودی های فرستنده کلید مورس و یا میکروفن و در صورت ارسال دیتا و یا تصویر؛ کامپیوتر است . خروجی فرستنده سیگنال الکتریکی با فرکانس رادیویی با قدرت لازم میباشد .

توان فرستنده های رادیو آماتوری از یکی دو وات تا یکصد وات میباشد .(واحد توان الکتریکی وات میباشد .)

۲-۲- **گیرنده Receiver**: گیرنده وسیله است که امواج ضعیفی که از آنتن دریافت می شود را فیلتر و به میزان زیادی تقویت میکند و سپس اطلاعات سوار شده بر روی این امواج را جدا کرده و تقویت میکند . در صورتی که اطلاعات دریافتی صدا و یا حروف مورس باشد آن را به بلندگو میدهند .

معمولاً فرستنده و گیرنده را در یک جعبه قرار میدهند و آن را فرستنده گیرنده (Transceiver) می نامند . چنانچه فرستنده و گیرنده جدا از هم باشند باید کلیدی بعنوان کلید فرستنده و گیرنده موجود باشد تا در زمان دریافت آنتن را به گیرنده و در زمان ارسال به فرستنده متصل کند .



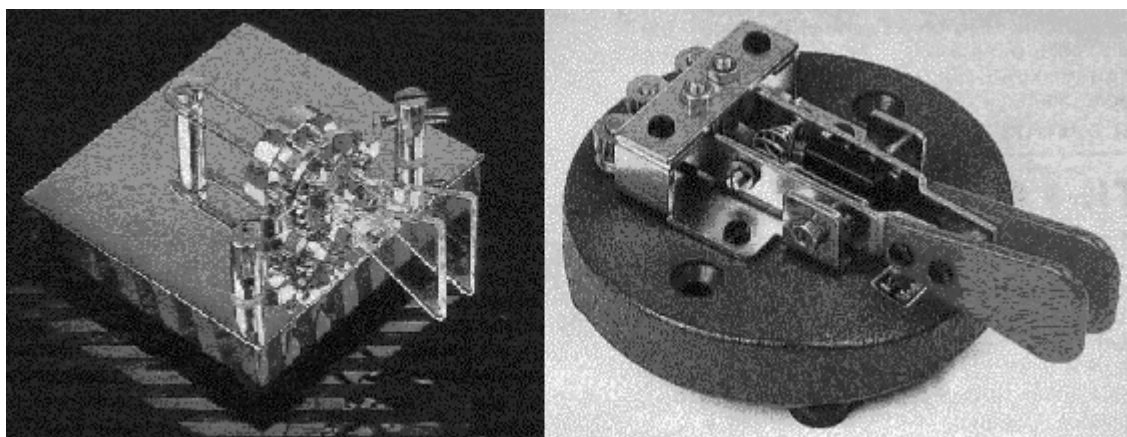
شکل ۳- نمونه ای از یک دستگاه فرستنده گیرنده آماتوری

۲-۳- میکروفن **Microphone** : میکروفن وسیله است که امواج صوتی را به امواج الکتریکی تبدیل میکند .

خروجی میکروفن به فرستنده داده میشود تا بر روی سیگنال های رادیویی سوار شود . میکروفن ها از نظر شکل به سه صورت دستی؛ رومیزی و هدفونی میباشند و از نظر ساختمان داخلی به صورت های مختلف از جمله دینامیکی؛خازنی میباشند .

۲-۴- بلندگو **Speaker** : بلندگو جهت پخش صدای دریافتی توسط گیرنده میباشد . معمولاً در جعبه گیرنده بلندگوی کار گذاشته می شود ولی بعضی مواقع جهت پخش بهتر و یا قوی تر از بلندگوی جداگانه استفاده میشود . توان بلندگو جهت گیرنده های رادیو آماتوری معمولاً بین یک الی پنج وات میباشد . استفاده از گوشی (هدفون) بسیار رایج میباشد و زمانی که سیگنال دریافتی ضعیف و همراه با نویز شدید است استفاده از گوشی بسیار مناسب میباشد و صدا مفهوم تر می گردد . استفاده از گوشی همراه با میکروفن باعث آزاد شدن دست ها جهت نوشتن و یا کار دیگر می گردد .

۲-۵- **کلید مورس** : کلید مورس قدیمی ترین و اصلی ترین جزء یک ایستگاه رادیو آماتوری میباشد . کلید های مورس یا بصورت ساده که فقط یک کلید قطع و وصل فنری است و یا بصورت الکترونیکی می باشد . در کلید های الکترونیکی دو دسته وجود دارد که یکی برای ارسال نقطه و دیگری برای ارسال خط می باشد . یک مدار الکترونیکی یک سری خط و یا نقطه به طور متوالی تولید می کند که سرعت ارسال این خطوط یا نقطه ها قابل تنظیم است . در شکل ۴ چند نمونه کلید مورس نشان داده شده است .



شکل ۴- کلید مورس

۲-۶- **SWR and Power Meter** - این وسیله جهت اندازه گیری توان ارسالی از فرستنده به آنتن و همچنین اندازه گیری توان برگشتی از آنتن به فرستنده (در اثر تطبیق نبودن آنتن) میباشد .

SWR(Standing Wave Ratio) معیاری برای تطبیق بودن آنتن می باشد که حالت ایده‌آل آن ۱:۱ میباشد و در سیستم های رادیو آماتوری تا نسبت ۲:۱ و در توان کم تا ۳:۱ قابل قبول است. اندازه گیری SWR توسط SWR meter صورت میگیرد .

**۲-۷- تطبیق دهنده آنتن:** در کلیه تجهیزات مخابراتی باید همیشه امپدانس آنتن و فرستنده برابر باشند که معمولاً ۵۰ اهم است. میتوان یک آنتن را در یک باند طوری ساخت که امپدانس آن ۵۰ اهم باشد و احتیاجی به تطبیق دهنده آنتن نباشد ولی چنانچه از این آنتن در باند دیگری استفاده شود امپدانس آنتن در آن فرکانس ممکن است دیگر ۵۰ اهم نباشد بنابر این لازم است امپدانس آنتن را به ۵۰ اهم تبدیل کرد. اینکار توسط تطبیق دهنده آنتن صورت میگیرد. چنانچه امپدانس آنتن با امپدانس فرستنده تطبیق نباشد توان برگشتی از آنتن زیاد میشود و علاوه بر اینکه توان ارسالی کاهش می سابد ممکن به فرستنده آسیب برسد. در ایستگاه های ساده و کوچک رادیو آماتوری که فقط در یک باند کار می شود با تنظیم طول آنتن میتوان امپدانس آن را برای آن باند تنظیم کرد و در این صورت احتیاجی به تطبیق دهنده آنتن نباشد .

**۲-۸- کابل:** جهت انتقال سیگنال الکتریکی از فرستنده به آنتن و همچنین انتقال سیگنال از آنتن به گیرنده احتیاج به کابل مخصوص اینکار میباشد. کابل توان الکتریکی را با کمترین تلفات منتقل می کند. کابل ها انواع مختلفی دارند که دو مشخصه اصلی آن امپدانس و دیگری تلفات آنها بر حسب فرکانس بر واحد طول میباشد. تجهیزات استاندارد مخابراتی امپدانسی برابر با ۵۰ اهم دارند و بنابر این باید از کابل با امپدانی ۵۰ اهم استفاده شود مانند کابل RG 58 و یا RG 8 البته برای دستگاههای دست ساز و ارزان قیمت می توان از کابل های کواکسیال ۷۵ اهم مخصوص تلویزیون نیز استفاده کرد .

**۲-۹- آنتن:** آنتن جهت تبدیل سیگنال الکتریکی فرستنده به امواج الکترومغناطیسی و همچنین بالعکس یعنی تبدیل امواج الکترومغناطیسی به الکتریکی جهت گیرنده بکار میرود. در بخش آنتن توضیحات لازم در مورد آنتن داده شده است .

**۲-۱۰- منبع تغذیه الکتریکی:** فرستنده و گیرندههای رادیو آماتوری معمولاً با ولتاژ مستقیم ۱۳٫۸ ولت کار میکنند بنابر این احتیاج به منبع تغذیه ای می باشد که ولتاژ برق شهر را که بصورت ۲۲۰ ولت متناوب می باشد را به ولتاژ ۱۳٫۸ ولت مستقیم تبدیل کند. آمپر لازم جهت فرستنده و گیرندههای رادیو آماتوری با توان ۱۰۰ وات ۲۰ آمپر می باشد. در تجهیزات با توان کم آمپر لازم کمتر خواهد بود .

### **۳- مودها و روشهای کار رادیو آماتوری:**

رادیو آماتورها از کلیه روشهای رایج مخابراتی بر حسب مورد و کاربرد و همچنین بر اساس نوع گواهینامه خود استفاده میکنند. این روشها عبارتند از : تلگرافی مورس CW- صحبت Phone- ارسال متن RTTY- ارسال تصویر SSTV- و ارسال دیتا Packet

**۳-۱- تلگرافی مورس CW :** ارسال حروف مورس جهت ارتباط قدیمی ترین و اولین روش ارتباطی بین رادیو آماتورها میباشد. در این روش از حروف مورس و با استفاده از کلید مورس متن ها ارسال میشود . روش مورس مزایای زیادی از جمله سادگی تجهیزات فرستنده و گیرنده و دیگر برد بسیار زیاد در مقایسه با سایر روش ها را دارد. اگر چه در روش مورس میتوان مانند صحبت عادی کلیه مطالب را ارسال کرد ولی برای ارسال با سرعت بیشتر معمولاً از یک سری کلمات مخفف استفاده میشود که علاوه بر افزایش سرعت ارسال مزیت دیگری نیز دارد که خود این کلمات مخفف خود بصورت یک زبان ساده بکار می رود و در نتیجه احتیاجی به آشنای به زبان خارجی در محاوره عادی نمی باشد در بخش روش های ارتباط به این کلمات و روش های کارکرد پرداخته شده است . معمولاً در تمام کشورها رادیو آماتورها در ابتدا باید از این روش فقط استفاده کنند . حداقل سرعت در ارتباط رادیو

آماتوری برابر با پنج کلمه در دقیقه میباشد ولی رادیو آماتورهای که تجربه زیادی در این روش دارند با سرعت ۳۰ کلمه در دقیقه و یا بیشتر کار میکنند .

**۲-۳-Phone** : روش Phone یا مکالمه گفتاری رایج ترین و معمول ترین روش کار رادیو آماتورها می باشد. در این روش اگر چه میتوان مثل مکالمات عادی ارتباط برقرار کرد ولی استفاده از کلمات مخفف و رایج در ارتباط رادیویی مکالمه را سریع تر می کند و بسیار معمول می باشد. در بخش روش های کارکرد به این کلمات و روش ارتباط پرداخته شده است .

**۳-۳-RTTY**: این روش جهت ارسال متن بصورت تایپی بکار میرود . در گذشته از دستگاههای خاص الکترومکانیکی که پر حجم و گران قیمت بودند و به فرستنده متصل می شدند استفاده می شد ولی امروزه کامپیوتر جایگزین آن تجهیزات شده و با نرم افزار های خاصی و واسطه های لازم میتوان کامپیوتر را به فرستنده متصل کرد و متن ارسالی را تایپ کرد و ارسال کرد و یا متن دریافتی را بر مانیتور کامپیوتر دید .

**۴-۳-SSTV**: در روش SSTV (Slow Scan TV) میتوان یک تصویر را ظرف مدت یک دقیقه ارسال و یا دریافت کرد . در گذشته از دستگاههای خاص الکترومکانیکی که پر حجم و گران قیمت بودند و به فرستنده متصل می شدند جهت ارسال تصویر استفاده می کردند و برای دریافت تصویر از مانیتور های خاصی استفاده می شد ولی امروزه کامپیوتر جایگزین آن تجهیزات شده و با نرم افزار های خاصی و واسطه های لازم میتوان کامپیوتر را به فرستنده متصل کرد و تصویر را ارسال و دریافت کرد . البته در روش SSTV فقط یک تصویر در یک دقیقه ارسال میشود و مثل تلویزیون معمولی نمی توان تصاویر متحرک ارسال نمود .

**۴-روشهای ارتباط:** در این بخش به روش برقراری ارتباط در دو مود رایج یعنی ارسال مورس (CW) و Phone پرداخته می شود . پیش از اینکه به روشهای ارتباط پرداخته شود لازم است با بعضی اصطلاحات و قراردادهای در مخابرات آماتوری آشنا شد .

**علامت معرف CALL SIGN** : هر ایستگاه مخابراتی و بطور اخص آماتوری باید دارای یک علامت معرف و یا عبارتی Call sign داشته باشد. این علائم جنبه بین المللی و انحصاری دارد. هر Call sign از چند حرف و عدد تشکیل می شود دو حرف اول و یا فقط حرف اول نشان دهنده کشور می باشد مثلاً ایران با حروف EP و یا EQ مشخص می گردد و یا کشور هند با حروف VU مشخص می گردد. علامت مشخصه بعضی کشور ها یک حرفی است مثلاً ایتالیا با حرف I و فرانسه با حرف F مشخص می گردد. بعضی کشور ها با یک حرف و یک عدد مشخص می گردند مثل کویت که علامت مشخصه آن 9K است . البته ایران کدهای 9B و 9C و 9D نیز دارد. بعد از حروف مشخصه کشور یک عدد قرار می گیرد که معمولاً نشان دهنده استان و یا منطقه ایستگاه در آن کشور خاص است. بعنوان مثال ایستگاه نمونه رادیو آماتوری شیراز دارای کد EP4 و ایستگاه تهران دارای کد EP3 می باشد. بعد از این عدد یک الی سه حرف قرار میگیرد که مشخص کننده خود رادیو آماتور و یا ایستگاه می باشد. ایستگاه نمونه رادیو آماتوری شیراز دارای EP4PTT Call sign می باشد که PTT مخفف Post Telephone Telegraph است. در ضمیمه ۱ حروف مشخصه کشورها نشان داده شده است .

**۱-۴-CW**: حروف مورس در قرن هجده میلادی توسط ساموئل مورس ابداع شد . در آن زمان برای برقراری ارتباط بین شهرها و کشور ها با استفاده از کابل های سیمی که بین شهرها و کشورها کشیده شده بود در یک طرف با کلید خاصی جریان الکتریکی در سیم ها قطع و وصل میشد و در طرف دیگر رله ای متناسب با قطع و وصل جریان الکتریکی به صدا در می آمد و حروف مورس که برای هر حرفی ترکیبی از قطع و وصل ها یا به اصطلاح نقطه و خط تشکیل میشود ارسال می شدند. در اینجا حروف مورس لاتین نشان داده شده است .

A	didah	• -	1	didahdahdah	• - - -
B	dahdidit	- •••	2	dididahdah	•• - - -
C	dahdidahd t	- • - •	3	didididandah	- - - -
D	dahdidit	- ••	4	didididicah	••• -
E	dit	-	5	didididicit	••••
F	dididahdit	- - - •	6	dchdididit	- - - -
G	dahdahdit	- - - •	7	dahdahdidit	- - ••
H	dididit	••••	8	dahdahdahdit	- - - ••
I	ditit	••	9	dahdahdahdahdit	- - - - •
J	didahdahdah	• - - -	0	dahdahdahdahdah	- - - - -
K	dahdidah	- • -			
L	didahdidit	• - ••	Period [.]:	- - - • - -	
M	dahdah	- -	Comma [,]:	- - - •• - -	
N	dahdit	- •	Question mark or		
O	dahdahdah	- - - -	request for repetition [?]:	•• - - ••	
P	didahdahdit	• - - •	Error:	••••••••	
Q	dahdahdidah	- - - -			
R	didahdit	• - •			
S	didit	•••			
T	dah	-			
U	dididah	•• -			
V	didididah	••• -			
W	didahdah	• - -			
X	dahdididah	- •• -			
Y	dahdidahdah	- • - -			
Z	dahdahdidit	- - ••			

حروف مورس را باید مثل یک زبان تلقی کرد و بجای یادگیری تعداد نقطه و خط باید صدای هر حرف را یاد گرفت. در یک ارتباط رادیویی ابتدا باید رادیو را روی فرکانسی که ساکت باشد تنظیم کرد و مدتی صبر کرد تا مطمئن شد کسی بر روی این فرکانس کار نمی کند. سپس تقاضا کرد که هرکس صدای شما را می شنود به شما پاسخ دهد. در ارتباط آماتوری از حروف CQ برای این کار استفاده می شود. CQ معنی خاصی نمی دهد بلکه علامتی است که معنی آن این است که هر کس صدای شما را می شنود به شما پاسخ دهد. بعنوان مثال اگر از ایستگاه رادیویی شیراز بخواهید تقاضای ارتباط بکنید باید بدین صورت اقدام کنید

#### **CQ CQ CQ DE EP4PTT EP4PTT EP4PTT K**

در جمله فوق DE بمعنی از می باشد و K بمعنی تمام و یا قطع موقت ارسال است. در ارسال CQ باید دو یا سه بار call sign را ارسال کرد. سپس باید چند لحظه صبر کرد تا چنانچه کسی پیغام شما را دریافت کرده باشد فرصت تنظیم و ارسال پاسخ به شما را داشته باشد. از ارسال متوالی و بدون قطع CQ خودداری کنید و همیشه فقط سه بار CQ و سه بار call sign خود را ارسال کنید سپس گوش دهید و اگر پاسخی در یافت نکردید بعد CQ را ارسال کنید. از ارسال CQ بر روی فرکانسی که توسط ایستگاه دیگری اشغال شده اکیداً خودداری کنید. حالا فرض کنید ایستگاهی در هند با VU2DK call sign صدای شما را شنیده و قصد ارتباط با شما را دارد. آن ایستگاه بدین صورت به شما جواب می دهد.

#### **EP4PTT EP4PTT DE VU2DK VU2DK K**

حال شما باید به آن بدین صورت باید پاسخ دهید.

#### **VU2DK VU2DK DE EP4PTT EP4PTT R**

حرف R در انتها به معنی دریافت صحیح می باشد. بدین ترتیب ارتباط برقرار می شود. در یک ارتباط دو مورد لازم و ضروری است که ردو بدل شود یکی دریافت صحیح Call sign و دیگری یک سری اعدادی است که نشان دهنده کیفیت و شدت سیگنال دریافتی است که به آن RST گفته می شود. R علامت Readability به معنی قابل فهم بودن است که ۵ بالاترین عدد برای آن است یعنی کاملاً واضح می باشد و ۱ کمترین عدد است که بمعنی این است که اصلاً مفهوم نیست. S علامت Signal است که شدت توان دریافت را نشان میدهد که اعداد آن از ۱ الی ۹ می باشد که ۹ بمعنی سیگنال کاملاً قوی است و ۱ بمعنی سیگنال کاملاً ضعیف است. T علامت Tone است که صاف بودن صدای دریافتی را نشان می دهد که بین ۱ الی ۹ می باشد که ۹ بمعنی کاملاً صاف است.

## READABILITY

- 1- غیر قابل خواندن
- 2- کمی قابل خواندن با قطع بعضی کلمات
- 3- بسختی قابل خواندن
- 4- بدون مشکل قابل خواندن
- 5- با وضوح قابل خواندن

## SIGNAL STRENGTH

- 1- قطع سیگنال
- 2- سیگنال خیلی ضعیف
- 3- سیگنال ضعیف
- 4- سیگنال متوسط
- 5- سیگنال متوسط نسبتاً خوب
- 6- سیگنال خوب
- 7- سیگنال نسبتاً قوی
- 8- سیگنال قوی
- 9- سیگنال فوق العاده قوی

## TONE

- 1- هوم ۵۰ هرتز (یا ۶۰ هرتز) برق شهر کاملاً قوی شنیده میشود.
- 2- هوم ۵۰ هرتز (یا ۶۰ هرتز) برق شهر شنیده میشود
- 3- هوم ۵۰ هرتز (یا ۶۰ هرتز) برق شهر نسبتاً ضعیف شده ولی خوب فیلتر نشده است
- 4- هوم از بین رفته ولی یکسری پارازیت دیگر وجود دارد.
- 5- سیگنال فیلتر شده ولی ریپل دارد
- 6- سیگنال فیلتر شده است ولی ریپل ها کمی در مدولاسیون اثر میگذارد.
- 7- اثر کمی از ریپل دیده می شود
- 8- اثر هوم و ریپل تقریباً دیگر دیده نمی شود
- 9- تن دریافتی بسار عالی است و کاملاً صاف و فیلتر شده است

همانطوریکه گفته شد دو موردی که باید در ارتباط گفت Call Sign و RST می باشد در ارتباط فرضی فوق بعد از تائید Call Sign باید RST گفته شود. بعنوان مثال ایستگاه هندی در صورتی که سیگنال شما را کاملاً خوب و قوی و صاف دریافت کند بدین صورت جواب می دهد

### EP4PTT DE VU2DK UR RST 599 599 HW

در این جمله UR مخفف your میباشد و HW مخفف How do you copy یعنی شما سیگنال مرا چند می گیرید و شما اگر سیگنال آنرا کمی ضعیف ولی مفهوم و صاف در یافت می کنید جواب می دهید :

### VU2DK DE EP4PTT UR RST 579 579 BK

BK مخفف Back to you و یا Back می باشد و منظور این است که شما ارسال کنید . غیر از Call Sign و RST گفتن سایر اطلاعات اختیاری است مانند اسم ؛ محل اقامت(شهر) ؛ نوع تجهیزات ؛ نوع آنتن ؛ وضع آب وهوا و درجه حرارت ....

در محاوره فوق ایستگاه EP4PTT بدین صورت اسم و محل اقامت خود را اعلام می کند :

### VU2DK DE EP4PTT NAME ALI ALI AND QTH SHIRAZ SHIRAZ BK

در عبارت فوق از یکی از علائم اختصاری مورس برای شهر استفاده شده و آن QTH می باشد. همانطوریکه گفته شد در مورس انتقال مفاهیم از حروف اختصاری زیاد استفاده می شود علائم Q هم می توانند مفهوم خبری و هم می توانند مفهوم پرسشی داشته باشند. در اینجا چند علامت اختصاری که زیاد بکار میرود آورده شده است .

QRL	این فرکانس اشغال است
QRM	تداخل وجود دارد
QRN	نویز استاتیک وجود دارد
QRO	توان خود را افزایش دهید
QRP	توان خود را کاهش دهید
QRQ	سریع تر ارسال کنید
QRS	کند تر ارسال کنید
QRT	خاتمه ارسال
QRV	من حاضر هستم
QRZ	چه کسی مرا صدا می زند
QSA	شدت سیگنال من چقدر است
QSB	فدینگ(تغییر سیگنال)وجود دارد
QSL	پیغام شما تأیید می شود
QSY	تغییر فرکانس دهید
QTH	محل اقامت شما کجا است

در یک ارتباط رادیوئی باید حتماً روش ارسال کارت تأیید ارتباط که کارت QSL نامیده میشود مشخص گردد. کارت QSL به سه صورت مبادله می شود یا بصورت مستقیم به آدرس پستی باید ارسال شود و یا از طریق BUERO که یک آدرس کلیه رادیوآماتورهای هر کشور می باشد و یا اینکه از طریق فرد ثالثی که QSL manager نامیده می شود ارسال گردد .

بعنوان مثال اگر خواستید که کارت QSL برای شما از طریق Buero ارسال شود آن را بدین صورت اعلام می کنید:

### VU2DK DE EP4PTT PSE QSL VIA BURO K

در جمله فوق PSE مخفف Please می باشد و VIA بمعنی از طریق می باشد بدین مفهوم که لطفاً کارت QSL را از طریق Buro ارسال کنید. پایان هر مکالمه باید اعلام شود تا اگر ایستگاه دیگری قصد مکالمه با ایستگاه شما را داشت بتواند شما را صدا بزند و همیشه چنانچه دیدید دو ایستگاه در حال مکالمه هستند تا زمانی که مکالمه آنها تمام نشده هیچکدام را صدا نزنید . معمولاً پایان مکالمه و ارتباط بدین صورت انجام می شود :

### VU2DK DE EP4PTT 73 73

### VU2DK DE EP4PTT HOP CU 73 73 یا

در جملات فوق 73 به معنی Best regards می باشد و HOP مخفف HOPE و CU مخفف ویا بجای جمله SEE YOU می باشد و اصولاً در مورس جهت ارسال با سرعت بیشتر علاوه بر Q Signal از یک سری کلمات مخفف دیگری نیز استفاده می شود . در اینجا جدول حروف مخفف مورس آورده شده است .

AA All after  
AB All before  
AB About  
ADR Address  
AGN Again  
ANT Antenna  
BCI Broadcast interference  
BCL Broadcast listener  
BK Break; break me; break in  
BN All between; been  
BUG Semi-automatic key  
B4 Before  
C Yes  
CFM Confirm; I confirm  
CK Check  
CL I am closing my station; call  
CLD-CLG Called; calling  
CQ Calling any station  
CUD Could  
CUL See you later  
CW Continuous wave (i.e., radiotelegraph)  
DE From  
DLD-DLVD Delivered  
DR Dear  
DX Distance, foreign countries  
ES And, &  
FB Fine business, excellent  
FM Frequency modulation  
GA Go ahead (or resume sending)  
GB Good-by  
GBA Give better address  
GE Good evening  
GG Going  
GM Good morning  
GN Good night  
GND Ground  
GUD Good  
HI The telegraphic laugh; high  
HR Here, hear  
HV Have  
HW How  
LID A poor operator  
MA, MILS Milliamperes  
MSG Message; prefix to radiogram  
N No  
NCS Net control station  
ND Nothing doing  
NIL Nothing; I have nothing for you  
NM No more  
NR Number  
NW Now; I resume transmission  
OB Old boy  
OC Old chap  
OM Old man  
OP-OPR Operator  
OT Old timer; old top  
PBL Preamble  
PSE Please  
PWR Power  
PX Press  
R Received as transmitted; are  
RCD Received  
RCVR (RX) Receiver  
REF Refer to; referring to; reference  
RFI Radio Frequency Interference

RIG Station equipment  
 RPT Repeat; I repeat; report  
 RTTY Radioteletype  
 RX Receiver  
 SASE Self-addressed, stamped envelope  
 SED Said  
 SIG Signature; signal  
 SINE Operator's personal initials or nickname  
 SKED Schedule  
 SRI Sorry  
 SSB Single sideband  
 SVC Service; prefix to service message  
 T Zero  
 TFC Traffic  
 TMW Tomorrow  
 TNX-TKS Thanks  
 TT That  
 TU Thank you  
 TVI Television interference  
 TX Transmitter  
 TXT Text  
 UR-URS Your; you're; yours  
 VFO Variable-frequency oscillator  
 VY Very  
 WA Word after  
 WB Word before  
 WD-WDS Word; words  
 WKD-WKG Worked; working  
 WL Well; will  
 WUD Would  
 WX Weather  
 XCVR Transceiver  
 XMTR (TX) Transmitter  
 XTAL Crystal  
 XYL (YF) Wife  
 YL Young lady  
 73 Best regards  
 88 Love and Kisses

در بین کلمات مخفف فوق این کلمات بیشتر بکار می رود:

ADR Address  
 AGN Again  
 ANT Antenna  
 BK Break; break me; break in  
 C Yes  
 CK Check  
 CL I am closing my station  
 CQ Calling any station  
 CW Continuous wave (i.e., radiotelegraph)  
 DE From  
 DX Distance, foreign countries  
 FB Fine business, excellent  
 FM Frequency modulation  
 GM Good morning  
 GN Good night  
 GND Ground  
 HI The telegraphic laugh; high  
 OM Old man  
 PSE Please  
 PWR Power  
 R Received as transmitted  
 RCVR (RX) Receiver  
 RIG Station equipment  
 RTTY Radioteletype  
 RX Receiver  
 SSB Single sideband  
 TNX-TKS Thanks

TX Transmitter  
 UR-URS Your; you're; yours  
 WX Weather  
 XMTR (TX) Transmitter  
 YL Young lady  
 73 Best regards

۲-۴-Phone: در مکالمه گفتاری روش CQ زدن بدین صورت است:

**CQ CQ CQ THIS IS EP4PTT EP4PTT EP4PTT CALLING CQ AND STANDING BY**

در اتباطات رادیویی بعلت وجود نویز و یا ضعیف شدن سیگنال برای بیان کلمات و حروف مهم از روش بیان هر حرف یک کلمه با یک کلمه معروف استفاده میشود. این کلمات مهم شامل Call sign؛ اسم شهر؛ نام و سایر موارد ضروری است. در لیست زیر کلمات متناظر با هر حرف نوشته شده است. به عنوان مثال به جای حرف E باید گفت Echo

- A — Alfa (**AL FAH**)
- B — Bravo (**BRAH VOH**)
- C — Charlie (**CHAR LEE OR SHAR LEE**)
- D — Delta (**DELL TAH**)
- E — Echo (**ECK OH**)
- F — Foxtrot (**FOKS TROT**)
- G — Golf (**GOLF**)
- H — Hotel (**HOH TELL**)
- I — India (**IN DEE AH**)
- J — Juliet (**JEW LEE ETT**)
- K — Kilo (**KEY LOH**)
- L — Lima (**LEE MAH**)
- M — Mike (**MIKE**)
- N — November (**NO VEM BER**)
- O — Oscar (**OSS CAH**)
- P — Papa (**PAH PAH**)
- Q — Quebec (**KEH BECK**)
- R — Romeo (**ROW ME OH**)
- S — Sierra (**SEE A/R RAH**)
- T — Tango (**TANG GO**)
- U — Uniform (**YOU NEE FORM or OO NEE FORM**)
- V — Victor (**VIK TAH**)
- W — Whiskey (**WISS KEY**)
- X — X-Ray (**ECKS RAY**)
- Y — Yankee (**YANG KEY**)
- Z — Zulu (**ZOO LOO**)

در جدول فوق عبارت داخل پرانتز طرز بیان این کلمات است و باید روی کلمات پر رنگ در حین بیان تاکید کرد. بنابراین برای اعلام تقاضای مکالمه باید بدین صورت گفت:

**CQ CQ CQ THIS IS ECHO PAPA FOUR PAPA TANGO TANGO ECHO PAPA FOUR PAPA TANGO TANGO ECHO PAPA FOUR PAPA TANGO TANGO CALLING CQ AND STANDING BY**

همانطوریکه دیده می شود در جمله فوق فقط برای اعلام اسم ایستگاه از کلمات خاص استفاده می شود. حال اگر ایستگاهی بخواهد بشما جواب بدهد بدین صورت عمل می کند :

**ECHO PAPA FOUR PAPA TANGO TANGO THIS IS DELTA LIMA TWO OSCAR VICTOR DELTA LIMA TWO OSCAR VICTOR OVER**

در این اینجا یک ایستگاه با Call sign DL2OV ایستگاه EP4PTT را صدا میزند. در انتهای جمله فوق کلمه OVER دیده میشود. اصولاً یکسری کلماتی در انتهای هر مکالمه استفاده می شود که انتهای مکالمه را با معانی مختلف نشان میدهد در جدول ذیل این کلمات آورده شده است:

موقعیت	مورس CW	صدا Voice
چک کردن خالی بودن فرکانس	QRL?	Is the frequency in use?
تقاضای مکالمه از هر ایستگاه	CQ	CQ
اتمام مکالمه با یک ایستگاه مشخص	AR	over, end of message
دعوت به ارسال از هر ایستگاه	K	go
دعوت به ارسال از ایستگاه خاص	KN	go only
دعوت به ارسال از ایستگاه در حال دریافت	BK	back to you
کاملاً درست دریافت شد	R	received (roger)
لطفاً صبر کنید	AS	wait, stand by
اتمام ارتباط (قبل از ارسال کد ایستگاه)	SK	clear
خاموش کردن ایستگاه	CL	closing station

در ارتباط Voice جهت اعلام توان سیگنال دریافتی RST فقط از دو عدد و آنهم فقط برای قابل فهم بودن R و شدت سیگنال S استفاده می شود. عدد ۵۹ به معنی دریافت کاملاً واضح و قوی می باشد. در حالتی که سیگنال بسیار قوی می باشد علاوه بر عدد ۵۹ علامت + (Pluse) و یا اگر باز هم قوی تر باشد +10 و یا +20 نیز بکار می رود. این حالات با توجه به عددی است که عقربه سیگنال سنج گیرنده ها نشان می دهد می باشد.

**۳-۴- دفتر ثبت مکالمات (LOG) :** هر رادیو آماتوری باید اطلاعات ضروری مربوط به تمامی تماس های خود را در دفتری ثبت کند. این دفتر دفتر LOG نامیده می شود. اطلاعاتی که ثبت آنها کاملاً ضروری است عبارتند از :  
Call sign ایستگاهی که با آن تماس برقرار شده ؛ تاریخ مکالمه شامل روز ماه و سال به صورت میلادی (و یا شمسی)؛ ساعت مکالمه به وقت جهانی ( یا به وقت محلی)؛ باند فرکانسی؛ شدت سیگنال ارسالی و دریافتی (RST)؛ توان رادیوی ارسالی؛ نوع رادیو و آنتن؛ مود بکار رفته (SSB, CW, ...)  
بغیر از موارد فوق نوشتن بعضی مطالب جنبه اختیاری دارد ولی می تواند جالب و مفید باشد از جمله نام رادیو آماتور مقابل و محل زندگی وی (QTH) همچنین تجهیزات و نوع آنتن آن ایستگاه و شرایط آب و هوایی.

دفتر LOG معمولاً بصورت جدولی میباشد که اطلاعات ضروری و غیر ضروری در آن نوشته می شود. امروزه نرم افزارهایی توسط رادیوآماورها نوشته شده که اطلاعات LOG بوسیله آن در کامپیوتر ثبت می شود و دستیابی به هر اطلاعاتی بسیار سریع می تواند انجام گیرد و مرتب کردن اطلاعات امکان پذیر می گردد. در شکل ۵ نمونه ای از جدول LOG دیده میشود.

See inside front cover. Output in Watts. UTC recommended. RST. See back inside cover. This column may also be used for contest-exchange info received.

FIXED				VARIABLE									
DATE	FREQ.	MODE	POWER	TIME	STATION WORKED	REPORT SENT	REC'D	TIME OFF	QTH	COMMENTS NAME	QSL VIA	QSL S	R
28 Sep	14.652	FM	10	0430	WA1CCR					Wallingford Eric	NEW CONTEST EXCHANGE		
3 Oct	7.0	CW	150	2319	WAGVEF	001	322		California East	CALIFORNIA QSO PARTY			
				22	NG0J	002	157		Sono				
				24	KGNA	003	331		SD				
				31	NG0P/M	004	117		Calaw				
9 Oct	28.6	SSB	1KW	0301	JA10CA	59	57		Tokyo	Isao	Buro	✓	
	21	CW		1545	EA9GD	559	579		Melilla	Jose	Box 348	✓	
				56	60ØDX	599	599		SOMALIA		I2YAE	✓	
5 Nov	3.810.2	SSB	150	0030	W9NA	59+	59+	0117	Wausau, WI	Reno			
9 Nov	21	CW	10	1642	G4BUE	339	449	1657		1 watt!			

شکل ۵- نمونه از جدول LOG

در ستون اول تاریخ ارتباط به صورت میلادی نوشته شده؛ در ستون دوم فرکانس و یا باند بکار رفته نوشته شده است البته نوشتن فقط باند کافی می باشد ولی میتوان فرکانس را نیز نوشت مثلاً اگر در فرکانس 14.210 MHz کار شده باشد می توان این فرکانس را کامل نوشت و یا فقط نوشت 14MHz و یا نوشت باند ۲۰ متر. در ستون سوم مود و یا مدولاسیون بکار رفته ثبت شده که CW منظور مورس است و SSB منظور گفتار با مدولاسیون SSB است و FM یعنی گفتار با مدولاسیون FM. در ستون چهارم توان رادیویی از فرستنده بصورت وات یا کیلو وات (هزار وات) نوشته شده. در ستون پنجم از جدول فوق زمان به وقت جهانی UTC (Universal Time Coordinate) یا همان وقت گرینویچ که در بین رادیو آماتورها رایج است نوشته شده است در مکالمات آماتوری وقت جهانی را گاهی Zulu نیز می نامند. در ستون ششم Call sign ایستگاه مقابل ثبت می شود. ستون هفتم خود به دو ستون تقسیم می شود؛ در قسمت اول RST ایستگاه خود که توسط ایستگاه مقابل گزارش می شود نوشته شده و در ستون بعدی RST ایستگاه مقابل ثبت گردیده است. همانطوریکه دیده می شود برای ارتباط مورس از سه عدد و برای صدا از دو عدد استفاده می شود.

در ستون هشتم زمان پایان مکالمه ثبت می شود البته نوشتن پایان مکالمه زیاد رایج نیست مگر اینکه مکالمه طولانی باشد. از این ستون برای نوشتن بعضی اطلاعات مفید نیز می توان استفاده کرد. ستون نهم ستون توضیحات است که شامل محل اقامت، اسم فرد مورد مکالمه و روش ارسال کارت QSL می باشد البته در این ستون می توان اطلاعات دیگری از ایستگاه مقابل را نوشت مانند نوع فرستنده، توان ارسالی و نوع آنتن ایستگاه مقابل و وضعیت آب و هوا... و در ستون آخر اطلاعات مربوط به دریافت و ارسال کارت QSL نوشته می شود.

یعنی اگر شما کارت QSL از آن ایستگاه برای این مکالمه دریافت کردید در قسمت R (مخفف Receive) علامت میزنید و اگر شما کارت ارسال کردید در قسمت S (مخفف Send) علامت میزنید . همانطوریکه قبلا اشاره شد نرم افزارهای جهت تهیه LOG وجود دارد که قابلیت های زیادی دارند در شکل ۶ نمونه ای از صفحه یک برنامه LOG و در شکل ۷ لیست مرتب شده بر اساس تاریخ مکالمه نشان داده شده است. این برنامه می تواند هم بر اساس تاریخ مکالمه و هم بر اساس حروف الفبا مرتب کند ؛ تعداد کشور های که با آنها تماس گرفته شده و کشور های که هنوز با آنها مکالمه نشده مشخص کند همچنین اگر شما در LOG بدنبال یک call sign مشخص باشید با وارد کردن کد آن فوراً مشخصات مکالمه با آن ایستگاه مشخص می گردد و غیر از این مزیت ها ؛ دهها مزیت دیگری این گونه نرم افزارها دارند .



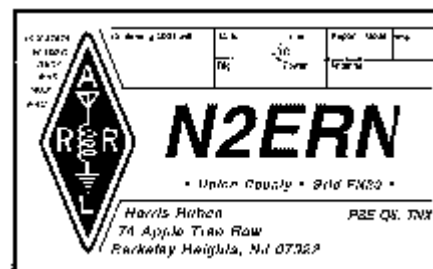
شکل ۶ - صفحه وارد کردن دیتا نرم افزار LOG

DATE	UTC	MHZ	CALL	QSL_S	QSL_R	MODE	CONTINE
14/05/2001	13:19	18	DJ6QT			SSB	EU
14/05/2001	13:19	18	PA3EDP			SSB	EU
14/05/2001	13:20	18	UR5ZMK			SSB	EU
14/05/2001	13:20	18	DJ5AU			SSB	EU
14/05/2001	13:21	18	OE8SPW			SSB	EU
14/05/2001	13:21	18	G0EHQ			SSB	EU
14/05/2001	13:22	18	R4GLU			SSB	EU
14/05/2001	13:23	18	ON5JE			SSB	EU
14/05/2001	13:23	18	DL7URB			SSB	EU
14/05/2001	13:23	18	DL3HWF			SSB	EU

شکل ۷- صفحه دیتای مرتب شده LOG بر اساس تاریخ

۴-۴- کارت QSL: جهت تایید هر مکالمه لازم است کارتی که کارت QSL نامیده می شود از سوی هر دو ایستگاه برای یکدیگر ارسال شود. جهت دریافت بعضی تقدیر نامه (AWARD) و یا گواهینامه ها مانند گواهی ارتباط با ۱۰۰ کشور وجود این کارت ها برای اثبات ادعا لازم است. البته جمع آوری این کارت ها همواره بخشی جالب و جذاب در رادیو آماتوری است و هر کارت یاد آور ارتباطی شیرین می باشد .  
کارت QSL معمولاً در ابعاد ۱۰ در ۱۴ و یا ۱۰ در ۱۵ سانتیمتر می باشد که ابعاد ۱۰ در ۱۴ رایج تر است. در کارت باید حداقل اطلاعات مربوط به مکالمه مانند تاریخ ساعت ؛ باند فرکانسی ؛ مود کار ؛ شدت سیگنال ارسالی و دریافتی RST قید شود . میتوان سایر اطلاعات مربوط به ایستگاه مانند مدل رادیو نوع آنتن و توان ارسالی را ذکر کرد . اکثراً بر روی کارت های QSL غکسی از شهر و یا کشور محل اقامت و یا عکس ایستگاه و هر طرح جالب دیگر چاپ

می شود که البته اختیاری است و فقط جهت زیبای کارت انجام می شود . کارت QSL متواند بصورت یکرو و یا دو رو؛ سیاه سفید و یا رنگی باشد . در شکل ۸ چند نمونه از کارت های QSL نشان داده شده است .



شکل ۸- چند نمونه کارت QSL

**۴-۵ Bureau:** بیرو نام سازمان یا دفتری است که رادیوآماتورهای هر کشور برای خود می توانند داشته باشند. کار این سازمان و یا دفتر ارسال و دریافت کارتهای QSL می باشد. در این سازمان بدین صورت عمل می شود که هر رادیو آماتوری هر چند ماه کلیه کارت های خود را یکجا به این سازمان که در داخل کشور می باشد ارسال میکند سپس در این دفتر عده ای کلیه کارت های هر کشور را جدا کرده سپس هر چند ماه یکبار کارت های هر کشور را یکجا به آدرس Bureau آن کشور ارسال می کنند . در آن کشور سپس کارتهای را که برای هر رادیو آماتور از کشور های مختلف آمده جدا کرده و هر چند ماه یک بار آنها را به آدرس آن رادیوآماتور پست می کنند.

به چند دلیل از اینگونه سازمان استفاده می شود که عبارتند از:

- کاهش هزینه های پستی بدلیل ارسال یکجای کارت ها

- لازم نیست رادیوآماتور در هر تماس آدرس پستی خود را ذکر کنند و فقط کافی است بگوید

pse QSL via bureau.

## ۵- انتشار امواج و باندهای آماتوری

امواج الکترومغناطیسی امواجی هستند که از ترکیب امواج مغناطیسی متغیر و امواج الکتریکی متغیر بوجود می آید و دارای طیف وسیعی می باشد که از امواج رادیویی تا امواج مادون قرمز و نور مرئی و امواج ماورای بنفش و اشعه ایکس و تا امواج کیهانی را شامل می گردد. انتشار این امواج در خلأ فضا یکسان می باشد ولی در محیط های مادی و بر روی زمین بعلا فرکانس ها و طول موج های مختلف خواص انتشاری مختلفی از خود نشان می دهند. در اینجا نه تنها به انتشار تمامی طیف امواج الکترومغناطیسی پرداخته نمی شود بلکه در همان طیف امواج رادیویی فقط انتشار امواج HF و VHF و UHF بطور مختصر تشریح می گردد .

۵-۱- انتشار امواج : امواج رادیویی به سه صورت منتشر می گردند که عبارتند از :

-انتشار مستقیم (Line of sight)

-انتشار زمینی

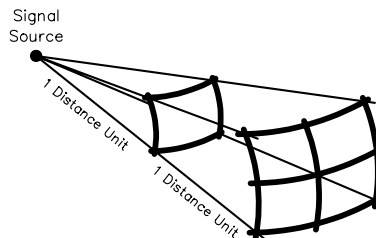
-انتشار هوایی

هر کدام از باندهای امواج رادیویی به یکی از روشهای فوق منتشر می شود. البته گاهی بعضی از امواج ممکن است به دو یا هر سه روش فوق منتشر شود ولی اکثراً یک روش باعث انتشار اصلی هر باندهای می گردد .

۵-۱-۱- انتشار مستقیم (Line of sight): همه باندهای رادیویی و بلکه همه طیف امواج الکترومغناطیس شامل نور و باقی طیف به این روش منتشر می گردند مگر اینکه امواج در محیط های خاصی باشند که باعث شود که آن امواج توسط یکی از دو روش دیگر بهتر منتشر شوند . در فضای بین سیارات و ستارگان تمام طیف امواج الکترومغناطیسی بروش مستقیم یعنی مثل نور در خط راست حرکت می کنند .

در طیف امواج رادیویی از فرکانس های VHF به بالا روش اصلی انتشار همین روش دید مستقیم می باشد مگر حالات خاصی مانند تفرق (Differaction) که باعث خمیدگی امواج می شود .

امواج در انتشار مستقیم به ازای هر دو برابر شدن مسافت پیموده شده شدت توان آن نصف می شود این بعلا توزیع توان در سطحی وسیعتر است. در شکل ۹ این مطلب نشان داده شده است .



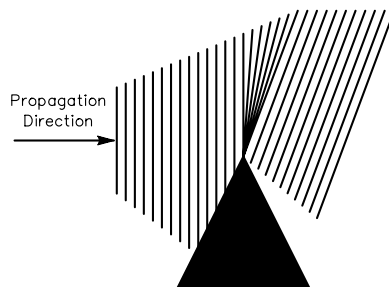
شکل ۹

البته امواج وقتی در مجاورت زمین حرکت می کنند و بسته به جنس سطح زمین میزان تضعیف بسیار بیشتر می گردد بنابر این هر چه ارتفاع آنتن های فرستنده و گیرنده بیشتر باشد و امواج با فاصله بیشتری نسبت به زمین حرکت کنند تضعیف آنها کمتر می گردد .

عامل محدود کننده برد امواج در انتشار مستقیم؛ موانع طبیعی مانند کوهها و جنگل ها و ساختمانهای مرتفع و مهمترین عامل انحنای زمین می باشد. امواج در برخورد با موانع یا جذب می شوند و یا منعکس می گردند که هر دو عامل باعث تضعیف و نرسیدن آن به مقصد و گیرنده می شوند. انحنای زمین نیز خود مانند یک مانع می شود که حتی در شرایط ایده ال که مانعی در سر راه امواج نباشد مانند سطح دریا باعث کاهش برد امواج می گردد. بنابراین هرچه ارتفاع آنتن ها بیشتر باشد برد بیشتر می گردد. همین عوامل باعث می گردند که برد امواج VHF و UHF در بهترین شرایط حداکثر تا ۱۰۰ کیلو متر بیشتر نباشد البته در مناطق کوهستانی برد از این هم کمتر می گردد و

گاهی به کمتر از چند کیلو متر میرسد . در این حالت ها و بطور کلی برای افزایش برد از تکرار کننده های زمینی و یا ماهواره ها استفاده می شود .

در امواج VHF و تا حدی در UHF پدیده Diffraction یا تفرق باعث انتشار امواج بعد از موانع می گردد . در این حالت امواج از لبه تیز مانع مجدداً منتشر میگردند در شکل ۱۰ این پدیده نشان داده شده است .



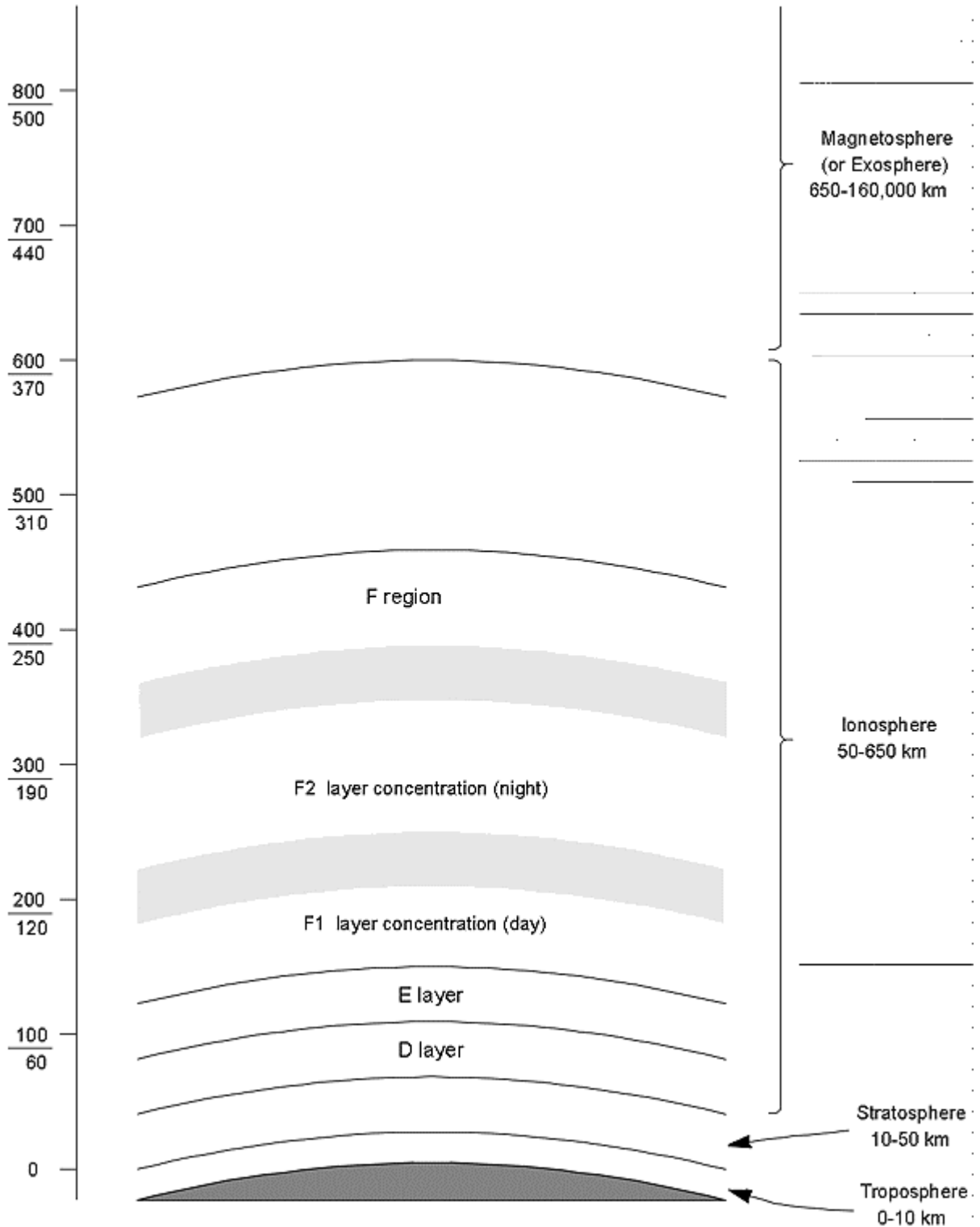
شکل ۱۰- پدیده Diffraction

**۲-۱-۵-انتشار زمینی:** امواج رادیویی با فرکانسهای کمتر از سه مگاهرتز به این روش بهتر منتشر می گردند . باندهای ۱/۶ و ۳/۵ مگاهرتزی رادیو آماتوری و یا موج متوسط و موج بلندپخش عمومی رادیو در روز به این روش منتشر می گردند . امواج رادیویی با فرکانس کم دارای طول موج های بلندی (از ۱۰۰ متر به بالا) هستند بنابراین انحنای زمین برای این امواج مانند مانعی است که باعث تفرق (Diffraction) آنها می شود و امکان منتشر شدن را بعد از انحنای زمین می دهد . جهت انتشار زمینی اگر از پلازاسیون عمودی و آنتن با گراند خوب استفاده کرد برد به هزار کیلو متر نیز خواهد رسید . در فرکانس های بسیار کم مانند امواج VLF (فرکانس های کمتر از ۳۰ کیلو هرتز) برد با انتشار زمینی به چندین هزار کیلو متر میرسد البته باید توان ارسالی بالا و در حد چند کیلو وات باشد و آنتن های بسیار بزرگی لازم می باشد .

**۳-۱-۵-انتشار هوایی:** در انتشار هوایی طیفی از امواج بعد از رفتن بسمت فضا به لایه ای از جو که یونیسفر نامیده میشود برخورد میکنند و توسط این لایه منعکس میگردند و دوباره به سمت زمین باز می گردند و این باعث میشود که امواج چند هزار کیلو متر دور تر دریافت گردند . امواج کوتاه (HF) به این روش منتشر می گردند . برای توضیح بهتر انتشار هوایی لازم است مختصری پیرامون لایه یونیسفر شرح داده شود .

**۴-۱-۵- لایه یونیسفر:** لایه ای از اتمسفر در فاصله ۴۰ الی ۳۲۰ کیلو متری بالای زمین را لایه یونیسفر می نامند . در اثر تشعشع خورشید اتمسفر در این ارتفاعات بصورت بار دار یا یونیزه در می آید . امواج رادیویی در هنگام برخورد با این لایه خم میشوند . اگر میزان خم شدن امواج در اثر این لایه زیاد باشد ؛ امواج ممکن است کاملاً منعکس شوند . میزان زاویه خم شدن امواج رادیویی به دو عامل که عبارتند از شدت تشعشع خورشید و دیگری فرکانس امواج رادیویی بستگی دارد .

لایه یونیسفر خود به چند لایه با خواص مختلف تقسیم میشود که در روز عبارتند از : لایه E ؛ لایه D ؛ لایه F1 و در شب لایه های E و D از بین می روند و لایه F1 به ارتفاع بالاتر می رود و لایه F2 بوجود می آید . در شکل ۱۱ لایه های یونیسفر در روز و شب نشان داده شده است .



شکل ۱۱ - لایه های یونیسفر

غیر از لایه های نسبتاً پایدار فوق لایه دیگری بنام لایه S paradic-E وجود دارد که ناپایدار و زود گذرا می باشد. این لایه در سالهای که فعالیت های خورشیدی در اوج می باشد در نیمه های روز فصل تابستان بوجود می آید .  
**۵-۱-۵- خواص لایه های یونیسفر:** لایه های یونیسفر خود خواص مختلفی دارند و در انتشار هوایی فرکانس های مختلف تاثیر گذار هستند. در اینجا این خواص بررسی می گردد .

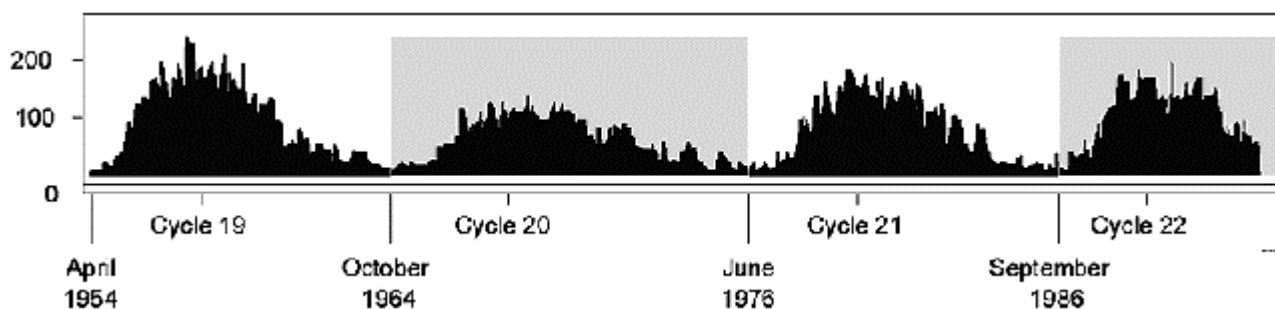
**لایه D:** این لایه کم ارتفاع ترین لایه یونیسفر می باشد که در روز در ارتفاع ۵۵ الی ۹۰ کیلو متری زمین تشکیل می شود و در شب از بین می رود. این لایه نقشی در انتشار امواج HF ندارد و حتی امواج رادیویی را با فرکانسهای زیر ۵ مگا هرتز را جذب می کند و مانع انتشار آنها به طریق هوایی می شود به همین دلیل نمی توان ایستگاههای موج متوسط راه دور را در روز شنید .

**لایه E:** این لایه در ارتفاع ۹۰ الی ۱۵۰ کیلومتری تشکیل می شود ولی ارتفاع ۹۵ الی ۱۲۰ کیلومتری آن مهم تر است. این لایه فقط در روز بوجود می آید و در شب ناپدید می گردد. در اوج فعالیت های خورشیدی باعث انعکاس امواج ۳ الی ۴ مگاهرتزی می شود. این لایه در انتشار امواج HF نقش چندانی ندارد و برعکس می تواند گاهی باعث جذب و در نتیجه تضعیف آنها شود. و ممکن است امواج با فرکانس های ۵ الی ۱۰ مگاهرتزی را منعکس کند. لایه E Sporadic در اثر تشعشع شدید خورشید بوجود می آید و بسیار ناپایدار و زود گذر می باشد. این لایه باعث انعکاس امواج ۱۰ متر و VHF می گردد و دریافت تصاویر تلویزیونی راه دور بطور موقت و کوتاه مدت در اثر عملکرد همین لایه می باشد.

**لایه F2:** این لایه در روز بوجود می آید و باعث انعکاس امواج رادیویی با فرکانسهای بین ۱۳ الی ۳۰ مگا هرتز می شود و در ارتباط رادیویی با فواصل چند هزار کیلو متری نقش بسیار مهمی ایفا می کند. فرکانس های کمتر از ۱۳ مگاهرتز به این لایه نمی رسند زیرا یا توسط لایه D جذب شده اند و یا توسط لایه E منعکس شده اند به همین دلیل فقط فرکانسهای بالاتر از ۱۳ مگاهرتز در فواصل چند هزار کیلو متری در روز قابل دریافت هستند. در شب لایه F2 به ارتفاع بالاتر می رود و تشکیل لایه F1 و یا گاهی آن را فقط لایه F می نامند، را تشکیل میدهد. دلیل باقی ماندن لایه F در شب و از بین رفتن باقی لایه ها این است که این لایه بیشترین انرژی تشعشعی خورشید را جذب می کند و با غروب خورشید باز دارای انرژی می باشد و فقط ضعیف می شود ولی لایه های دیگر مانند E و D بعلاوه اینکه لایه F2 بالاتر از آنها است و اکثر انرژی تشعشعی خورشید را جذب کرده انرژی کمتری دریافت می کنند و با غروب خورشید نیز آنها از بین میروند.

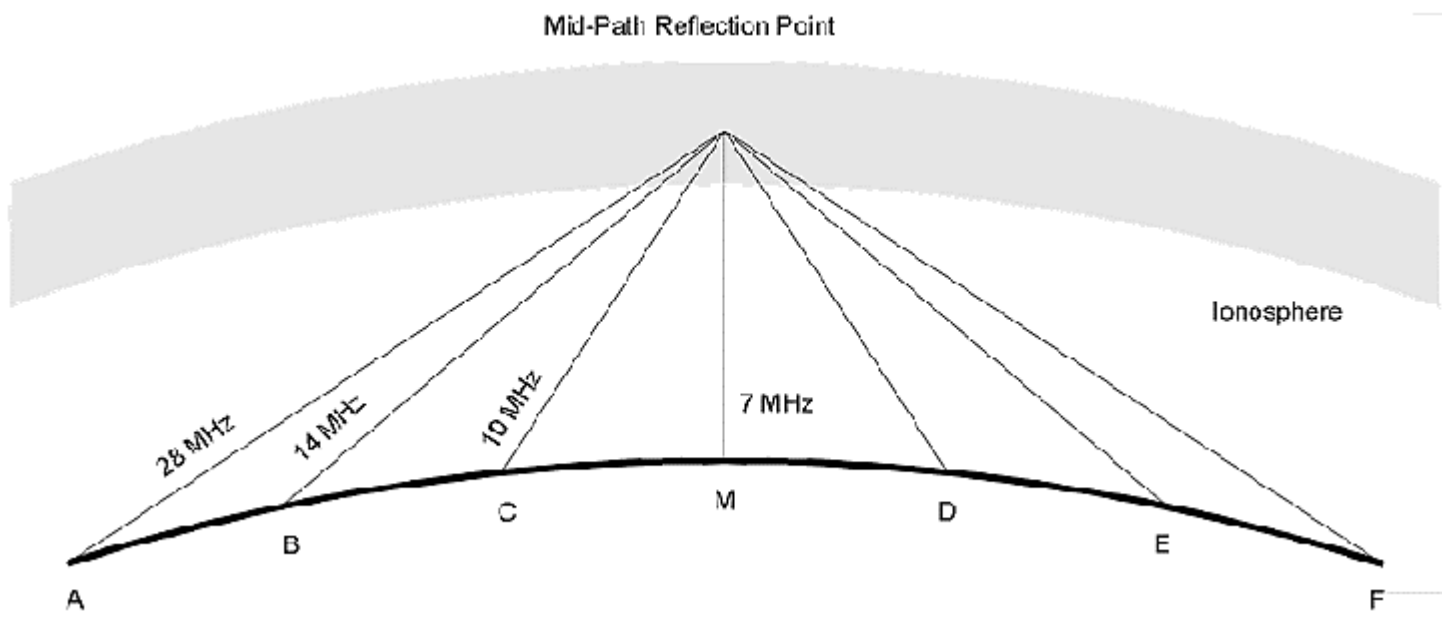
لایه F1 که باقی مانده لایه F2 می باشد بعلاوه تاریک شدن هوا و عدم وجود خورشید ضعیف می باشد و فقط امواج رادیویی را با فرکانس حد اکثر ۱۴ مگاهرتز را و آن هم در تابستان منعکس می کند و ممکن است در شب های سالی که خورشید در کمترین فعالیت های خود باشد حداکثر تا فرکانس ۱۰ مگا هرتز را منعکس نماید.

**۲-۵- فعالیت های خورشیدی:** خورشید از خود علاوه بر نور مرئی امواج دیگری شامل امواج ماورای بنفش و اشعه X ساطع می کند. خوشبختانه این امواج تا حد زیادی توسط جو و بخصوص لایه یونسفر جذب می شود که این خود باعث انعکاس بعضی از امواج رادیویی و در نتیجه برقرار شدن ارتباطات رادیویی در فواصل بسیار زیاد می شود. شدت این تشعشعات همیشه ثابت نیست و بلکه یک پریود ۱۱ ساله دارد. با افزایش لکه های خورشیدی شدت تشعشعات فوق افزایش می یابد. ارتباطات رادیویی باند HF بسیار تابع این تشعشعات می باشد و بنابراین این پریود ۱۱ ساله تاثیر زیادی در انتشار هوایی دارد. در شکل ۱۲ شدت فعالیت های خورشیدی نشان داده شده است.



شکل ۱۲ - پریود شدت فعالیت های خورشید

۳-۵- ماکزیمم فرکانس قابل استفاده: انعکاس امواج رادیویی توسط لایه یونیسفر بستگی به شدت تشعشع خورشید و زاویه برخورد امواج رادیویی به لایه فوق دارد. طبق تعریف حداکثر فرکانسی که بطور عمودی به لایه یونیسفر برخورد کند و منعکس شود ماکزیمم فرکانس قابل استفاده MUF (Maximum Useable Frequency) نامیده می شود. MUF بستگی به پریود فعالیت‌های خورشید و فصل و ساعت شبانه روز دارد و متغیر است. البته فرکانس های بالاتر در صورتی که بطور مورب به لایه یونیسفر برخورد کنند منعکس می شوند. ولی از یک فرکانسی بالاتر اگر کاملاً هم مورب برخورد کند باز هم از این لایه عبور می کند. در شکل ۱۳ این مطلب نشان داده شده است.



شکل ۱۳ - حداکثر فرکانس قابل استفاده MUF

در شکل ۱۳ فرکانس ۷ مگاهرتز ماکزیمم فرکانس قابل استفاده است که کاملاً بطور عمودی منعکس شده ولی فرکانس های بالاتر که بطور مورب به لایه یونیسفر برخورد کرده اند توسط این لایه منعکس شده اند. در شکل دیده می شود امواج رادیویی با فرکانس بالاتر برای اینکه منعکس شوند باید با زاویه کمتری به این لایه برخورد کنند. در اینجا MUF و محدوده فرکانس قابل استفاده برای لایه های مختلف نشان داده شده است.

محدوده فرکانس قابل استفاده

MUF لایه

(MHz)

(MHz)

F<sub>2</sub> 15.0

1-60

F<sub>1</sub>\* 5.5

10-20

E\* 4.0

5-20

E<sub>s</sub> 30.0

20-160

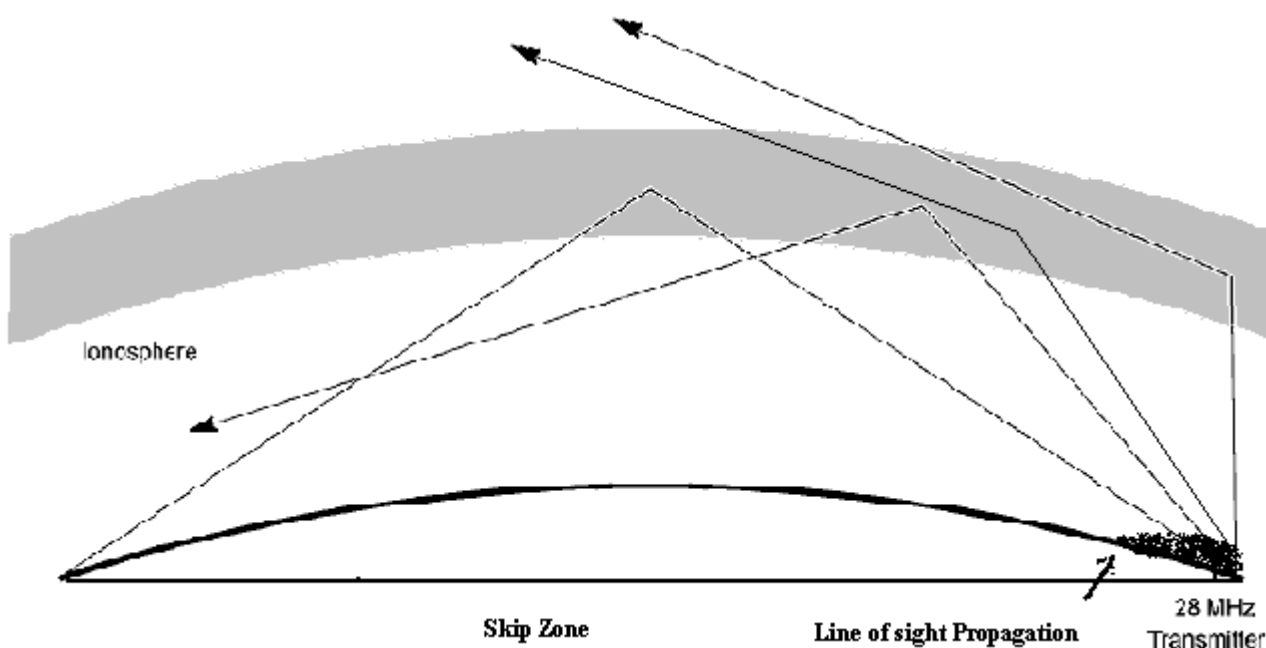
D\* Not observed

None

× فقط روز

۴-۵- فاصله پرش SKIP ZONE: بدلیل اینکه امواج رادیویی با فرکانس بالاتر از حداکثر فرکانس قابل استفاده MUF جهت انعکاس توسط لایه یونیسفر باید بطور مورب با این لایه برخورد کنند بنابراین این از یک فاصله مشخص به بعد به زمین برخورد می کنند و در فاصله کمتر از این فاصله قابل دریافت نمی باشند. این حداقل فاصله را که بستگی به فرکانس و شدت تشعشع خورشید و ساعات شبانه روز دارد فاصله پرش Skip zone و یا گاهی ناحیه مرده می نامند.

به این ترتیب سیگنال یک فرستنده موج کوتاه تا یک فاصله چند ده کیلو متری بصورت انتشار مستقیم قابل دریافت است و بعد از آن قابل دریافت نیست تا بعد از ناحیه مرده و یا همان فاصله پرش که اولین جایی است که امواج منعکس شده به زمین برخورد می کنند. ناحیه پرش بصورت یک دایره در اطراف فرستنده می باشد.



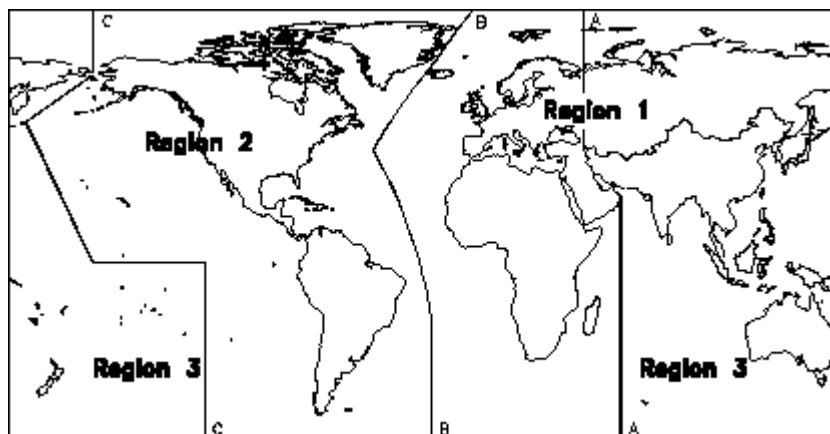
شکل ۱۴- فاصله پرش Skip zone

۵-۵- باند های فرکانسی آماتوری: در مخابرات رادیویی جهت جلوگیری از تداخل سرویس های مختلف رادیویی در جهان توسط سازمان جهانی ارتباطات (International telecommunication Union) ITU و سازمان های مربوطه در هر کشور (در ایران اداره کل ارتباطات رادیویی) باند های فرکانسی را برای هر کاربرد مشخص و مجزا می کنند.

جهت کاربرد های رادیو آماتوری باندهای از HF تا SHF در نظر گرفته شده است و این بدین علت است که هر باند رادیویی خواص و کاربرد خاصی دارد و چون رادیو آماتوری خصلت تجربی و تحقیقی دارد لازم است که رادیو آماتورها بتوانند در کلیه باند های رادیویی دست به تحقیق و آزمایش بزنند. تخصیص باند های فرکانسی در تمام دنیا تقریباً و در اکثر مواقع یکسان است مگر در بعضی باند ها با هم متفاوت می باشند و یا بعضی از کشورها در موارد جزئی تغییراتی در قوانین بین الملل و بر حسب کاربردهای محلی می دهند.

اصولاً کشور ها طبق تقسیم بندی ITU (سازمان جهانی مخابرات) به سه ناحیه (Region) تقسیم می شوند.

در شکل ۱۵ تقسیم بندی جهان در اساس نواحی مخابراتی دیده می شود. همانطوریکه دیده می شود ایران در ناحیه سه قرار دارد .



شکل ۱۵-نواحی (Region) سه گانه مخابراتی

در این نواحی سه گانه مقررات و تخصیص های فرکانسی کمی با هم متفاوت است از جمله محدوده بعضی از باندهای رادیو آماتوری با هم کمی فرق دارند .

در جدول ۱ باندهای رادیو آماتوری برای سه ناحیه مشخص شده است .

مقررات خاص ایران	پلان ناحیه <sup>۳</sup> (MHz) Region 3	پلان ناحیه <sup>۲</sup> (MHz) Region 2	پلان ناحیه <sup>۱</sup> (MHz) Region 1	باند فرکانسی- طول موج(متر)
تعریف نشده است	1.8 - 2	1.8 - 2	1.81 - 1.85	1.8 MHz 160m
تعریف نشده است	3.5 - 3.9	3.4 - 4.0	3.5 - 3.8	80m 3.5 MHz
7.020-7.050	7.0 - 7.1	7.0 - 7.3	7.0 - 7.1	7 MHz 40 m
تعریف نشده است	10.10 - 10.15	10.10 - 10.15	10.10 - 10.15	30 m 10 MHz
14.00 - 14.35	14.00 - 14.35	14.00 - 14.35	14.00 - 14.35	20m 14 MHz
18.068-18.168	18.068-18.168	18.068-18.168	18.068-18.168	17 m 18MHz
21.00 - 21.45	21.00 - 21.45	21.00 - 21.45	21.00 - 21.45	15m 21 MHz
24.89 - 24.99	24.89 - 24.99	24.89 - 24.99	24.89 - 24.99	12m 24MHz
28.00 - 29.70	28.00 - 29.70	28.00 - 29.70	28.00 - 29.70	10 m 28 MHz
تعریف نشده است	50 - 54	50 - 54	تعریف نشده است	6m 50MHz
145.8 - 146	144 - 148	144 - 148	144 - 146	2m 144MHz
تعریف نشده است	تعریف نشده است	220 - 225	تعریف نشده است	135cm 222MHz
تعریف نشده است	430 - 440	420 - 450	430 - 440	70cm 420MHz
تعریف نشده است	تعریف نشده است	902 - 928	تعریف نشده است	33cm 902MHz
تعریف نشده است	1240 - 1300	1240 - 1300	1240 - 1300	23cm 1240MHz

جدول ۱ -باند های فرکانسی رادیو آماتوری در ایران و جهان

در هر باند آماتوری باز تقسیماتی برای کاربرد های مختلف وجود دارد. در لیست زیر این تقسیم بندی برای باند HF آورده شده است .

1.800-1.830 CW, data and other narrowband modes  
1.810 QRP CW calling frequency  
1.830-1.840 CW, data and other narrowband modes, intercontinental QSOs only  
1.840-1.850 CW; SSB, SSTV and other wideband modes, intercontinental QSOs only  
1.850-2.000 CW; phone, SSTV and other wideband modes

3.560 QRP CW calling frequency  
3.590 RTTY DX  
3.580-3.620 Data  
3.620-3.635 Automatically controlled data stations  
3.710 QRP Novice/Technician CW calling frequency  
3.790-3.800 DX window  
3.845 SSTV  
3.885 AM calling frequency  
3.985 QRP SSB calling frequency

7.040 RTTY DX QRP CW calling frequency  
7.080-7.100 Data  
7.100-7.105 Automatically controlled data stations  
7.110 QRP Novice/Technician CW calling frequency  
7.171 SSTV  
7.285 QRP SSB calling frequency  
7.290 AM calling frequency

10.106 QRP CW calling frequency  
10.130-10.140 Data  
10.140-10.150 Automatically controlled data stations

14.060 QRP CW calling frequency  
14.070-14.095 Data  
14.095-14.0995 Automatically controlled data stations  
14.100 NCDXF/IARU beacons  
14.1005-14.112 Automatically controlled data stations  
14.230 SSTV  
14.233 SSTV  
14.285 QRP SSB calling frequency  
14.286 AM calling frequency

18.100-18.105 Data  
18.105-18.110 Automatically controlled data stations

21.060 QRP CW calling frequency  
21.070-21.090 Data  
21.090-21.100 Automatically controlled data stations  
21.340 SSTV  
21.385 QRP SSB calling frequency

24.920-24.925 Data  
24.925-24.930 Automatically controlled data stations

28.060 QRP CW calling frequency  
28.070-28.120 Data  
28.120-28.189 Automatically controlled data stations  
28.200-28.300 Beacons  
28.385 QRP SSB calling frequency  
28.680 SSTV

29.000-29.200 AM  
29.300-29.510 Satellite downlinks  
29.520-29.580 Repeater inputs  
29.600 FM simplex  
29.620-29.680 Repeater outputs

۶-۵- خواص انتشاری باندها: همانطوریکه قبلاً گفته شد هر باند خاصیت های خاصی در انتشار دارد و در نتیجه در ساعات و فصول خاصی قابل استفاده می باشند. در اینجا خواص هر باند تشریح می گردد .

**باند ۱۶۰ متر:** این باند دارای بلند ترین طول موج در باندهای رادیو آماتوری است. در روز می توان ارتباط خوبی برای فواصل دویست کیلومتری با آن داشت و در روز توسط لایه D منعکس می شود (مراجعه شود به فصل انتشار امواج). در شب که این لایه وجود ندارد توسط لایه F ممکن است بتوان در این باند ارتباط با فاصله ۲۰۰۰ کیلومتر برقرار کرد. این باند نویزی میباشد (بخصوص در فصل تابستان) و این باعث محدودیت در استفاده از آن می شود. همچنین لزوم استفاده از آنتن های بسیار بزرگ و طولانی محدودیت دیگر این باند است.

**باند ۸۰ متر:** در روز توسط این باند می توان ارتباطات خوبی تا فواصل ۵۰۰ کیلومتری داشت. و تا حدی خواص آن و محدودیت های این باند مانند باند ۱۶۰ متر میباشد. در شب بخصوص شبهای زمستان گاهی برد چند هزار کیلو متری پیدا می کند.

**باند ۴۰ متر:** این باند در روز توسط لایه D منعکس می شود برای فواصل چند صد کیلو متری مناسب میباشد و در شب بردی چند هزار کیلو متری پیدا می کند. نویز آن نسبت به باندهای ۱۶۰ و ۸۰ متر کمتر است. در شب می توان با این باند گاهی با آن سوی کره زمین ارتباط بسیار خوبی برقرار کرد. یکی از اشکالات این باند تداخل ایستگاههای پخش عمومی (Broadcasting) با ایستگاههای آماتوری بخصوص در فاصله ۷,۰۷۰ مگاهرتز به بعد و دیگر اختلاف باند فرکانسی در ناحیه دو با دو ناحیه دیگر است که امکان ارتباط Phone را بین ناحیه دو با دو ناحیه دیگر را نمی دهد.

**باند ۳۰ متر:** این باند فقط برای موریس و دیتا در نظر گرفته شده است. این باندمانند دو باند دیگر ۱۷ متر و ۱۲ متر جزء باندهای جدیدی است که از دهه ۷۰ میلادی به آماتورها اختصاص داده شده و به آنها باند های WARC گفته می شود. در روز تا فاصله ۱۰۰۰ کیلو متری قابل استفاده می باشد و در شب تا چندین هزار کیلو متر برد پیدا می کند. این باند جزء باندهای اشتراکی است که علاوه بر رادیو آماتورها بعضی از سرویس های دیگر نیز از آن استفاده می کنند بنابراین باید مواظب بود تا با آن سرویس ها ایجاد تداخل نکرد. خواص این باند نسبت به سیکل یازده ساله خورشید کم تغییر می کند.

**باند ۲۰ متر:** این باند بعلت قابل استفاده بودن در اکثر روز های سال و ساعت های شبانه روز و وسیع بودن عرض آن یکی از پر مصرف ترین و محبوب ترین باندهای آماتوری است و آن را سلطان باند های آماتوری می نامند. ناحیه پرش این باند (Skip zone) نسبتاً زیاد است. در روز توسط لایه F2 و در شب توسط لایه F1 بخوبی منتشر می شود. در زمان زیاد شدن لکه های خورشیدی در تمام طول شب این باند برای ارتباط راه دور و فواصل چند هزار کیلو متری قابل استفاده می باشد. نویز جوی در این باند بخصوص در تابستان بسیار کم و قابل صرف نظر کردن است.

**باند ۱۷ متر:** خواص این باند تا حد زیادی شبیه باند ۲۰ متر می باشد ولی تاثیر پذیری آن نسبت به سیکل خورشیدی زیاد تر است. هر چه فعالیت های خورشیدی بیشتر و لکه های آن بیشتر باشد در ساعات بیشتری از روز می توان از این باند استفاده کرد. این باند توسط لایه F2 منعکس می شود. در شب این باند قابل کمتر قابل استفاده می باشد بخصوص در زمانی که فعالیت های خورشیدی کم است. این باند جزء باندهای تازه اختصاص یافته به آماتورها (باند های WARC) می باشد. عرض این باند کم و فقط ۱۰۰ کیلو هرتز است.

**باند ۱۵ متر:** این باند در روز های بسیار خوب منتشر می شود و برای ارتباط راه دور بسیار مناسب است و در سالهای اوج فعالیت های خورشیدی در شب نیز قابل استفاده می باشد. این باند عرض فرکانسی وسیعی

(۴۵۰ کیلوهرتز) دارد و برای تمام مود های آماتوری مناسب است . فاصله پرش در این باند زیاد است و همچنین خواص انتشاری آن نسبت به فعالیت های خورشیدی بسیار تغییر می کند .

**باند ۱۲ متر:** این باند جزء باندهای WARC میباشد و باند روز است یعنی فقط در روز و برای فواصل دور قابل استفاده می باشد مگر در اوج فعالیت های خورشیدی ممکن است کمی بعد از تاریک شدن نیز قابل استفاده باشد . عرض این باند کم و فقط ۱۰۰ کیلو هرتز است .

**باند ۱۰ متر:** این باند فقط در روز قابل استفاده می باشد و توسط لایه F2 بخوبی منعکس می شود و در اوج فعالیت های یازده ساله خورشیدی امکان برقراری ارتباط با تمام کره زمین بوسیله آن می باشد . در حالت کاهش فعالیت های خورشیدی گاهی در روز نیز نمی توان در این باند ارتباطی برقرار کرد مگر بصورت دید مستقیم و فواصل کمتر از ۱۰۰ کیلو متر . پهنای فرکانسی این باند وسیع (۱/۷ مگاهرتز) بنا بر این برای تمام مودهای کار آماتوری عرض کافی دارد . در صورت مساعد بودن شرایط انتشار این باند بهتر و قوی تر از هر باند HF می تواند سیگنال ها را انتقال دهد . دیگر خصیصه جالب این باند کم بودن نویز های جوی در آن است که این نیز خود به صاف بودن صدا در این باند کمک می کند . این باند آخرین محدوده HF می باشد و بعد از آن باند VHF شروع می شود و به همین دلیل تا حدی خواص باند VHF را دارد .

**باند ۶ متر:** این باند دارای عرض وسیعی از ۵۰ مگاهرتز تا ۵۴ مگاهرتز میباشد. اگر چه در حالت عادی این باند فقط برای انتشار مستقیم مناسب می باشد ولی در تابستان ها بخصوص تابستان سال های که خورشید در اوج فعالیت می باشد انتشار این باند توسط لایه E sporadic و لایه F2 امکان پذیر می گردد . در این حالت می توان با توانی در حدود ۱۰ وات تا چند هزار کیلو متر دورتر ارتباط برقرار کرد .

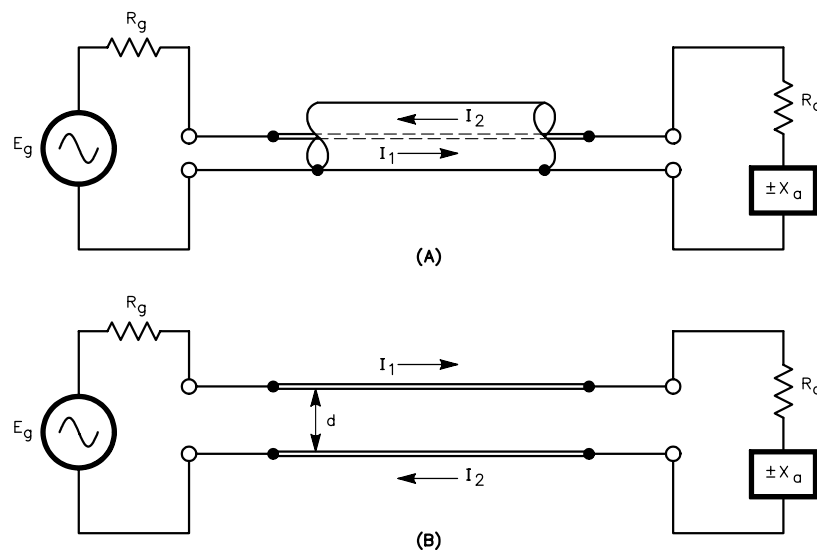
**باند ۲ متر :** این باند جهت ارتباط دید مستقیم و فواصل زیر صد کیلو متر مناسب می باشد. بعلا طول موج کم آنتن آن کوچک می تواند باشد و از بیسیم دستی در این باند می توان استفاده کرد . جهت ارتباط با فواصل بیشتر در این باند باید از تکرار کننده استفاده شود . اگر چه لایه E sporadic بندرت باعث انتشار این باند می شود ولی در بعضی حالت های استثنای این باند توسط این لایه منعکس شده و ارتباط بین دو نقطه بسیار دور امکانپذیر شده است .

**باند ۷۰ سانتیمتر:** این باند در محدوده UHF (۴۳۰ الی ۴۴۰ مگاهرتز) قرار دارد و فقط به صورت انتشار مستقیم منتشر می گردد . در این باند می توان بوسیله بعضی ماهواره های مدار پایین (Low orbit) ارتباط با ایستگاههای بسیار دور برقرار کرد .

## ۶- خطوط انتقال و آنتن

آنتن یکی از ارکان اصلی یک ایستگاه رادیویی می باشد. یک ایستگاه اگر مجهز به یک فرستنده و گیرنده قوی و بسیار حساس باشد ولی آنتن خوبی نداشته باشد بخوبی ایستگاهی که یک گیرنده و فرستنده معمولی ولی به آنتن خوبی تجهیز شده باشد کارایی ندارد. بنابر این می توان با داشتن یک آنتن خوب که نسبت به فرستنده و گیرنده بسیار ارزان تر است کارایی ایستگاه را بسیار بالا برد همچنین جهت انتقال توان رادیویی از آنتن به گیرنده و از فرستنده به آنتن احتیاج به کابل های خاصی می باشد. در این فصل به اصول عملی آنتن ها و خطوط انتقال پرداخته می شود و مشخصات انواع آنتن و خطوط انتقال بررسی می گردد.

۶-۱- خطوط انتقال: در ایستگاههای ثابت چون برای بهتر کار کردن آنتن لازم است آن را در بالای ساختمان قرار داد بنابراین جهت ارتباط بین فرستنده و گیرنده و انتقال امواج الکتریکی بین این دو با کمترین تلفات و تضعیف از کابل های خاص انتقال سیگنال های رادیویی استفاده می شود. ولتاژ الکتریکی با فرکانس های رادیویی در طول کابل معمولی بشدت تضعیف می شوند برای همین باید از کابل های مخصوص انتقال سیگنال فرکانس بالا استفاده کرد و حتی در این کابل ها نیز میزان تلفات کم نیست بنابراین باید طول کابل بین آنتن و فرستنده گیرنده زیاد نباشد. دو نوع کابل جهت اینکار استفاده می شود که عبارتند از: کابل هم محور یا کوکسیال و کابل موازی در شکل ۱۶ این دو نوع کابل نشان داده شده است.



شکل ۱۶ a- کابل هم محور (کوکسیال)

شکل ۱۶ b- کابل موازی

کابل هم محور از یک سیم هادی که معمولاً از جنس مس می باشد و یک هادی دیگر که در اطراف آن قرار می گیرد و هادی داخلی را کاملاً می پوشاند که این هم معمولاً از جنس مس می باشد بعلاوه عایق های الکتریکی که این دو هادی را از هم جدا می کند و پوشش عایق دیگری که هادی خارجی را می پوشاند تشکیل می شود. کابل موازی از دو سیم که هم قطر و بصورت موازی هستند و بوسیله یک عایق از هم جدا شده اند ساخته می شود. در مورد کابل های انتقال چند پارامتر مهم می باشند که عبارتند از: امپدانس؛ مشخصات الکتریکی مانند تضعیف در واحد طول بر حسب فرکانس و در نهایت مشخصات مکانیکی مانند قطر هادی داخلی و هادی خارجی و جنس عایق آن؛ در اینجا به بررسی این مشخصات می پردازیم.

۱-۱-۶-امپدانس مشخصه کابل: یکی از مشخصات الکتریکی کابل های انتقال مشخصه امپدانس آن می باشد. امپدانس مشخصه نسبت ولتاژ به جریان درون کابل را مشخص می کند. اصولاً هر دستگاه مخابراتی مانند آنتن فرستنده؛ گیرنده؛ و سایر تجهیزات دارای امپدانس مشخصه بخصوصی می باشند و نکته بسیار مهم اینکه وقتی چند دستگاه به هم متصل می شوند مانند اتصال فرستنده به کابل و یا اتصال کابل به آنتن و غیره باید جهت انتقال بیشترین توان و کم ترین تضعیف و در بعضی از موارد مانند فرستنده جهت جلوگیری از صدمه دیدن باید امپدانس مشخصه ورودی و خروجی این تجهیزات مساوی باشد. جهت انتقال توان رادیویی از فرستنده به آنتن توسط کابل باید امپدانس مشخصه کابل و فرستنده و آنتن مساوی باشد. معمولاً در تجهیزات رادیویی و بخصوص آماتوری از امپدانس ۵۰ اهم و کابل ۵۰ اهم هم محور استفاده می شود.

۱-۲-۶-مشخصات تلفاتی کابل ها: اگر چه کابل های انتقال جهت انتقال انرژی رادیویی با کمترین تلفات ساخته شده اند ولی باز این کابل ها مقداری از انرژی را تلف می کنند. میزان تضعیف با افزایش فرکانس و طول کابل افزایش می یابد.

میزان تضعیف در فرکانس های چند گیگاهرتز به بالا بسیار زیاد می شود و در آن فرکانس ها به بالا از موج بر (Wave guide) استفاده می شود. تلفات کابل را برای هر فرکانس بصورت dB بر واحد طول می سنجند.

معمولاً هر چه قطر کابل هم محور بیشتر باشد تلفات در آن کمتر میشود. در جدول ۲ مشخصه الکتریکی و مکانیکی چند کابل نشان داده شده است.

شماره	کد کابل	تضعیف در 1MHz dB/100M	تضعیف در 10MHz dB/100m	تضعیف در 30MHz dB/100m	تضعیف در 200 MHz dB/100m	حداکثر ولتاژ kV	قطر داخلی mm	قطر خارجی mm	امپدانس اهم
۱	1.5C-2V	6.8	9.0	14.7	39.0	1	0.4	2.9	75
۲	2.5C-2V	1.6	5.2	9.0	25.0	1	0.5	4.0	75
۳	3C-2V	1.2	4.0	7.0	19.5	1	0.9	5.6	75
۴	5C-2V	0.76	2.5	4.7	4.7	2	1.0	7.4	75
۵	7C-2V	0.59	2.0	3.6	10.5	2	1.0	10.2	75
۶	1.5D-2V	2.7	8.5	15.5	-	1	0.4	2.9	50
۷	2.5D-2V	1.5	5.0	8.6	23.5	1	0.5	4.3	50
۸	3D-2V	1.3	4.4	7.7	22.0	1	1.0	6.4	50
۹	5D-2V	0.73	2.6	4.6	12.5	2	0.9	7.3	50
۱۰	8D-2V	0.48	1.7	3.0	8.5	2	1.4	12.4	50
۱۱	RG-58A	1.4	4.8	8.1	23.0	1.9	1.0	5.0	50
۱۲	RG-8/U	0.57	1.9	3.5	10.5	4	1.5	10.3	52
۱۳	RG-213	0.56	2.0	3.6	10.5	4	1.5	10.3	50
۱۴	RG-11/U	0.6	2.0	3.6	11.0	4	1.5	10.3	75

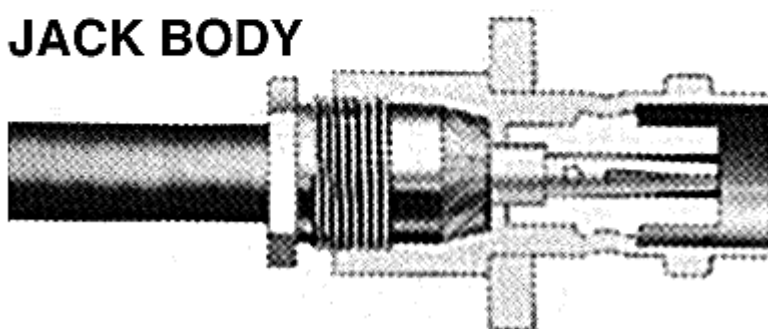
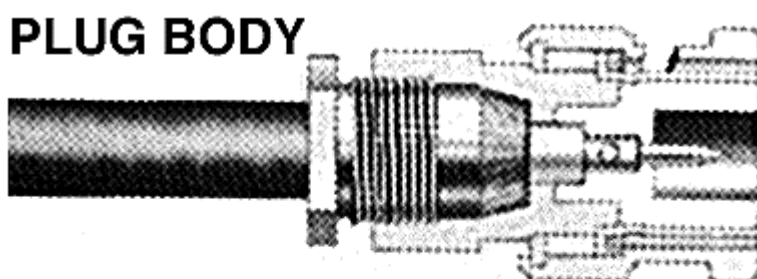
تمام کابل هایی که در جدول ۲ مشخصات آنها آورده شده از نوع هم محور (کواکسیال) هستند و به کابل های هم محور از نظر امپدانس؛ نامتقارن (Unbalance) گفته میشود و به کابل های موازی متقارن (Balance) اطلاق میگردد زیرا در کابل های هم محور هادی بیرونی و یا همان شیلد دارای ولتاژ صفر است و هادی داخلی ولتاژی بالاتر دارد بنابراین متقارن نیستند ولی در کابل های موازی هر دو هادی ولتاژی یکسان و متقارن دارند.

۳-۱-۶- مقایسه کابل هم محور و کابل موازی: امپدانس مشخصه کابل های هم محور (کواکسیال) به قطر هادی ها و جنس عایق بین آنها و در مورد کابل موازی علاوه بر این موارد به فاصله هادی ها نیز بستگی دارد. امپدانس مشخصه کابل های هم محور معمولا ۵۰ ویا ۷۵ اهم میباشد و امپدانس مشخصه کابل های موازی ۳۰۰؛ ۴۵۰ یا ۶۰۰ اهم است تضعیف کابل های موازی کمتر است و قابلیت انتقال توان های بیشتر را دارا می باشند.

کابل های موازی در موقع نصب باید از اشیا فلزی و دیوار دور نگه داشته شوند و در موقع انتقال انرژی رادیویی کمی از خود نشستی نشان می دهند ولی کابل های هم محور را میتوان از هر سطحی عبور داد و نشستی آنها بسیار کم است امپدانس کابل های هم محور با امپدانس تجهیزات رادیویی برابر است ولی امپدانس کابل های موازی زیاد تر از امپدانس تجهیزات رادیویی می باشد بنابر این جهت اتصال این کابل ها به رادیو باید از بالن و مدارات تطبیق دهنده امپدانس استفاده کرد به همین دلیل امروزه از کابل های هم محور استفاده میشود و کابل های موازی تقریبا منسوخ شده اند .

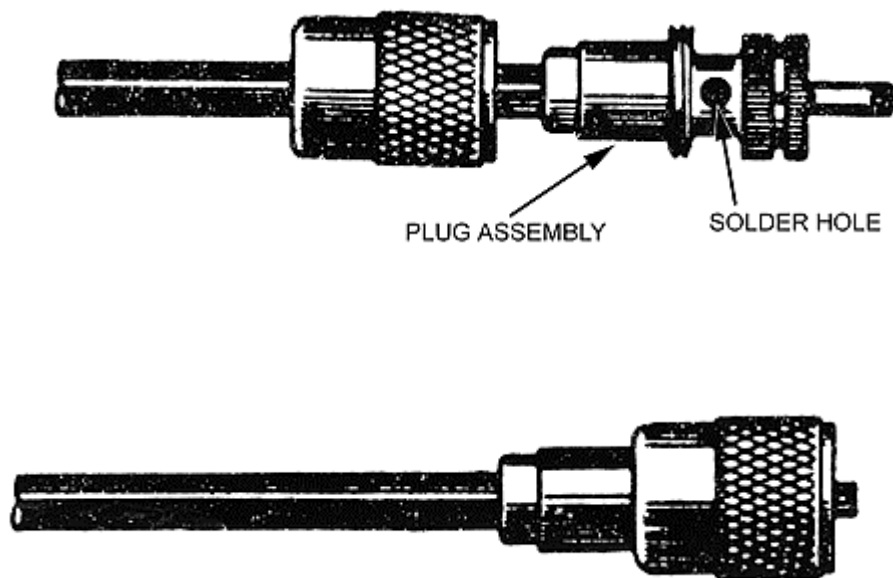
۲-۶- کانکتورها: جهت اتصال کابل های انتقال رادیویی از کانکتورهای خاصی استفاده می شود. چهار نوع کانکتور در تجهیزات رادیویی رایج می باشد که عبارتند از : کانکتور BNC ؛ کانکتور M type ؛ کانکتور N type و کانکتور SMA. بجز از کانکتورهای فوق انواع کانکتور های دیگری نیز موجود می باشند که جهت اتصالات در داخل تجهیزات بکار می روند و یا کمتر در تجهیزات آماتوری استفاده می شوند .

کانکتور BNC : این نوع کانکتور نسبتا ظریف میباشد و برای توان های کم و فرکانسهای تا محدوده باندهای VHF و برای کابل های با قطر حدود ۵ میلیمتر مانند RG-58 مناسب می باشد. از این کانکتور در ورودی تجهیزات اندازه گیری معمولاً استفاده می شود و برای خروجی فرستنده مناسب نمی باشد . در شکل ۱۷ این کانکتور و روش اتصال آن به کابل نشان داده شده است .



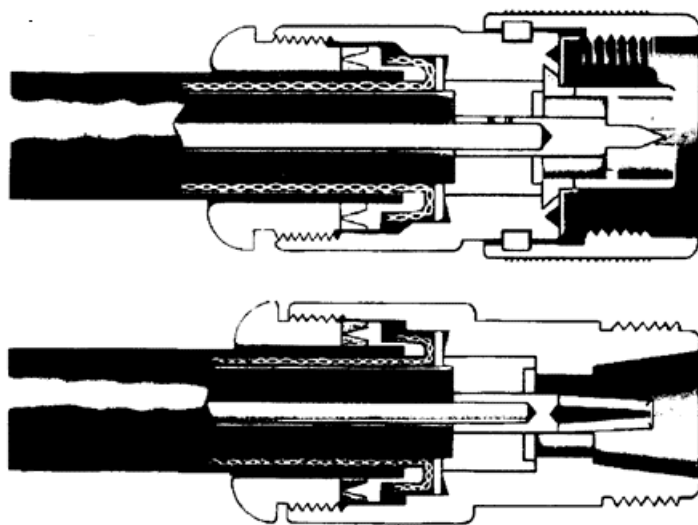
شکل ۱۷- کانکتور BNC

**کانکتور M type**: این کانکتور که آن را PL-259 و یا گاهی کانکتور UHF نیز می نامند در تجهیزات رادیو آماتوری کاربرد بسیار زیادی دارد. این کانکتور قابلیت انتقال توان رادیویی تا حد کیلو وات را دارد و کانکتور خروجی و ورودی اکثر رادیو های باند آماتوری از این نوع می باشد. این کابل در دو نوع اتصال به کابل RG-8 و RG-58 موجود است و اتصال آن به کابل ساده می باشد. در شکل ۱۸ این کانکتور نشان داده شده است.



شکل ۱۸ - کانکتور PL-259

**کانکتور N type**: این کانکتور تا فرکانس های چند گیگاهرتزی بکار می رود و قابلیت انتقال توان در حد کیلو وات را دارا می باشد. از مشخصه SWR بسیار خوبی برخوردار است. از این کانکتور در خروجی و ورودی فرستنده و گیرنده های باند UHF و گاه میکروویو استفاده می شود. در شکل ۱۹ این نوع کانکتور نشان داده شده است.

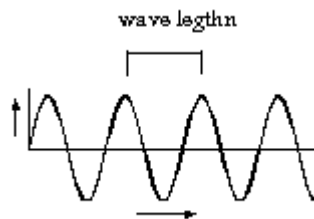


شکل ۱۹ - کانکتور N type

**کانکتور SMA:** این کانکتور نسبت به سه نوع کانکتور قبلی ظریف تر می باشد در فرکانس های چند گیگاهرتزی و تا ۲۰ گیگاهرتز مورد استفاده قرار می گیرد. این کانکتور جهت اتصال به کابل های ۵۰ اهم هم محور می باشد. از این کانکتور در تجهیزات میکروویو استفاده می شود.

**۳-۶-آنتن:** جهت تبدیل امواج رادیویی به امواج الکتریکی و همچنین تبدیل سیگنال الکتریکی به امواج رادیویی از آنتن استفاده می شود. آنتن از ارکان اصلی یک ایستگاه رادیویی می باشد. در این قسمت چند نوع آنتن رایج و اصطلاحات و آیتم های مربوط به آنتن شرح داده می شود. بدلیل کاربرد طول موج در محاسبات و ساخت آنتن؛ لازم است که در ابتدا مفهوم طول موج شرح داده شود.

**۳-۶-۱-طول موج:** امواج در حرکت دائماً تغییر فاز می دهند که میزان این تغییرات در واحد زمان فرکانس نامیده میشود. فاصله مکانی بین دو حالت یکسان امواج را طول موج می نامند. حرکت امواج در سطح آب زمانی که سنگی در آب انداخته شود بهترین مثال برای بیان مفهوم فرکانس و طول موج می باشد. امواج سطح آب باعث بالا آمدن و فرورفتن آب می شود و به این ترتیب موج در سطح آب حرکت می کند. تعداد برآمدگی ها در واحد زمان را فرکانس آن موج می نامند و فاصله مکانی بین دو برآمدگی در اثر حرکت موج را طول موج می نامند. امواج رادیویی پس از تولید توسط آنتن با سرعت نور در فضا گسترده و از آنتن دور می شوند. این حرکت بصورت سه بعدی می باشد و در حین حرکت فاز این امواج مانند تغییرات سطح آب در اثر حرکت موج آب؛ تغییر می کند و به همان ترتیب فاصله دو مکان هم فاز موج را طول موج می نامند.



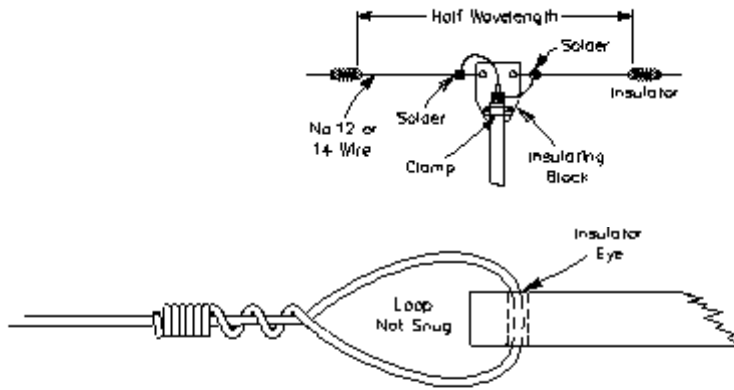
رابطه بین طول موج و فرکانس و سرعت انتشار امواج بدین صورت است:

$$(\text{طول موج}) \times (\text{فرکانس}) = \text{سرعت} \quad \text{و یا بعبارت دیگر} \quad \frac{\text{سرعت}}{\text{فرکانس}} = \text{طول موج}$$

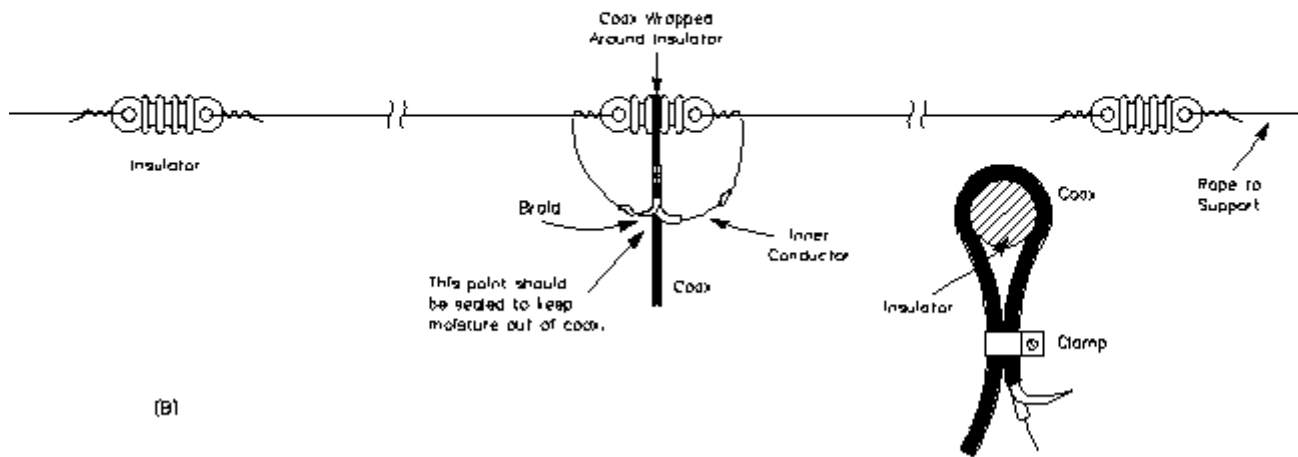
در عبارت های بالا واحد سرعت متر بر ثانیه می باشد که سرعت انتشار امواج رادیویی برابر با سرعت نور یعنی ۳۰۰۰۰۰۰۰۰ (سیصد میلیون متر در ثانیه) و فرکانس برحسب سیکل در ثانیه یا همان هرتز و طول موج برحسب متر می باشد. جهت سادگی در محاسبات و فرمول اگر بجای سرعت عدد ۳۰۰ و فرکانس بصورت مگاهرتز (میلیون هرتز) نوشته شود طول موج بر حسب متر بدست می آید. بعنوان مثال طول موج امواجی با فرکانس ۱۰ مگاهرتز برابر با ۳۰ متر می باشد. گاهی باندهای رادیویی را بجای گفتن فرکانس آنها با طول موج آنها بیان می کنند به عنوان مثال گفته می شود باند ۳۱ متر یا باند ۲۰ متر و یا امواج میلیمتری. هر چه فرکانس افزایش یابد طول موج کوتاه تر می شود.

**۲-۳-۶-آنتن دایبل:** این نوع آنتن یکی از ساده ترین و پرمصرف ترین نوع آنتن می باشد که در عین حال دارای کارکرد بسیار خوبی نیز می باشد و در بین رادیو آماتورها کاربرد بسیار دارد. این آنتن از دو تکه سیم که طول هر کدام از آنها برابر با یک چهارم طول موج می باشد تشکیل شده است در نتیجه طول کل آنتن برابر با نصف طول موج می شود. دو تکه سیم در امتداد یکدیگر قرار می گیرند. در وسط هر کدام از سیم ها به یک هادی کابل انتقال

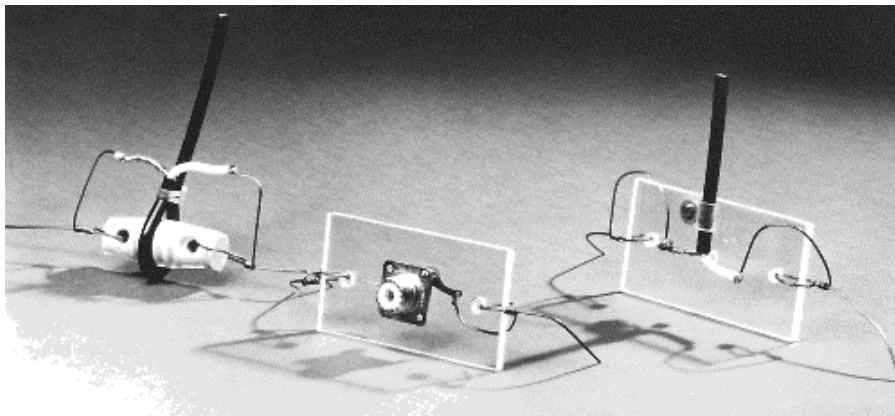
متصل میشود و در انتها به یک مقره و یا یک تکه عایق مانند پلاستیک محکم و یا چوب وصل می شود سپس دو طرف آنتن از محل مقره به دو نقطه ثابت و نسبتاً مرتفع مانند میله بلند و یا دیوار و یا درختی متصل می شود. در شکل ۲۰ آنتن دایپل و روش ساخت آن نشان داده است.



(A)



(B)



شکل ۲۰- آنتن دایپل و روش ساخت آن

بجای مقره می توان از PVC و یا سایر مواد عایق که در محیط باز و زیر نور خورشید بمرور زمان استحکام خود را از دست ندهند استفاده کرد.

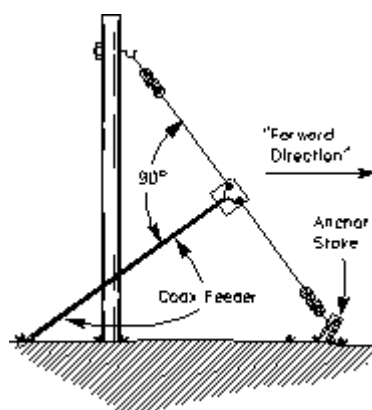
در عمل جهت محاسبه طول آنتن باید طول موج را در عدد ۰,۹۵ ضرب کرد زیرا سرعت انتشار در هادی آنتن بمیزان ۹۵ درصد کمتر از سرعت امواج در فضا می باشند. چون طول آنتن بستگی کامل با طول موج دارد و طول موج امواج با فرکانس های مختلف ؛ متفاوت است بنابراین هر آنتن در یک باند فرکانسی خاصی می تواند بکار گرفته شود و برای هر باند ابعاد آنتن متفاوت است . جهت محاسبه طول آنتن برای یک باند آماتوری باید مبنای فرکانس وسط باند قرار داد تا بتوان از آنتن در کل باند استفاده کرد و معمولاً از یک آنتن می توان تا بعلاوه و منهای ۵ درصد فرکانس آن استفاده کرد . بنابراین طول آنتن دایپل برابر است با :

$$\text{طول آنتن دایپل} = \frac{۳۰۰ \times ۰,۹۵}{۲ \times \text{فرکانس}}$$

در جدول ذیل طول دایپل برای بعضی از باندهای آماتوری آورده شده است . مبنای فرکانس همانطوریکه ذکر شد فرکانس وسط باند می باشد .

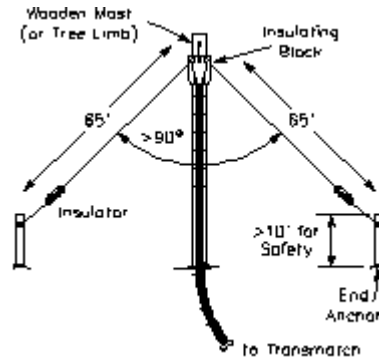
طول هر شاخه دایپل (متر)	طول کل دایپل (متر)	فرکانس (مگاهرتز)	طول موج (متر)
۳۹,۵۵	۷۹,۱	۱,۸	۱۶۰ متر
۱۹,۵۹	۳۹,۱۸	۳,۶۵	۸۰ متر
۱۰,۱۴	۲۰,۲۸	۷,۰۵۰	۴۰ متر
۷,۰۶	۱۴,۱۲	۱۰,۱۲۵	۳۰ متر
۵,۰۴۵	۱۰,۰۹	۱۴,۱۷۵	۲۰ متر
۳,۹۴۵	۷,۸۹	۱۸,۱۱۸	۱۷ متر
۳,۳۷	۶,۷۴	۲۱,۲۲۵	۱۵ متر
۲,۸۶۵	۵,۷۳	۲۴,۹۴۰	۱۲ متر
۲,۵۳	۵,۰۶	۲۸,۲۵۰	۱۰ متر

جهت نصب آنتن دایپل باید دو میله در اختیار داشت و یا به هر حال از دو طرف باید در ارتفاع قرار گیرد و آنتن باید حداقل بمیزان یک چهارم طول موج بالاتر از زمین قرار گیرد تا مشخصه انتشاری خوبی داشته باشد و گاهی در اختیار داشتن دو نقطه مرتفع مشکل می باشد بنابر این آنتن دایپل را با تغییر شکل به صورت های دیگری نیز جهت سهولت نصب بکار می برند. در شکل ۲۱ یک روش نشان داده شده که در این روش فقط از یک میله نگهدارنده استفاده شده است .



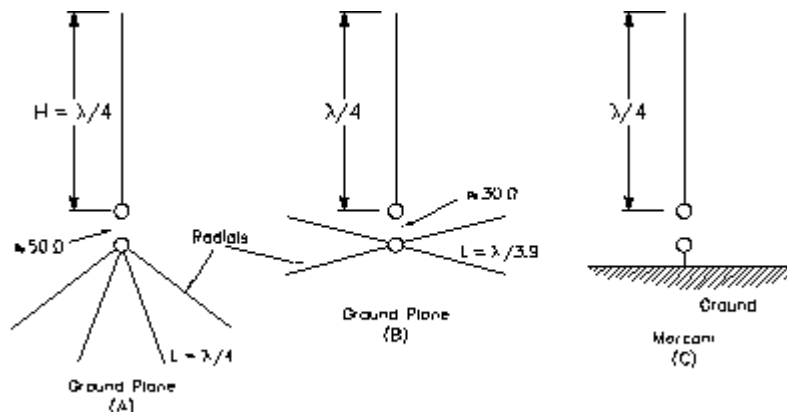
شکل ۲۱- آنتن دایپل در حالت نصب مایل

در شکل ۲۲ آنتن دیگری نشان داده شده که باز این آنتن هم تغییر یافته آنتن دایپل است و به Inverted V و یا همان V معکوس می باشد. این آنتن هم برای نگهداری به یک میله نگهداری نیاز دارد. در این آنتن اگر زاویه دو شاخه آنتن بین ۹۰ الی ۱۲۰ درجه باشد امپدانس برابر با ۵۰ اهم می شود.



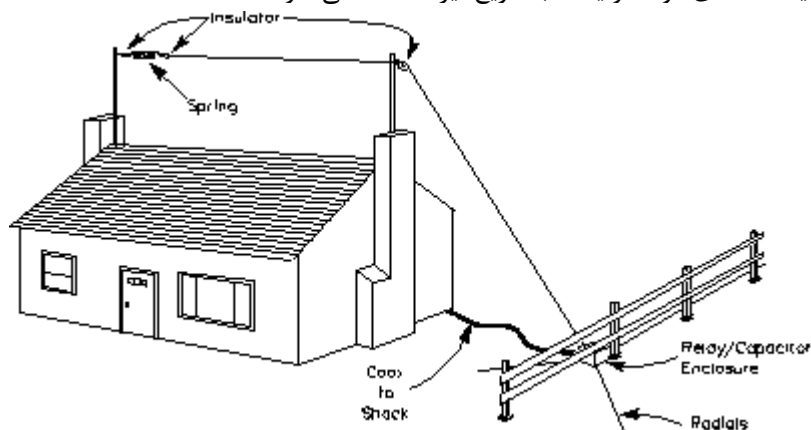
شکل ۲۲- آنتن Inverted V

۳-۳-۶- آنتن عمودی: آنتن عمودی در فرکانس های بالا که طول موج کوتاه تر می گردد معمولاً استفاده می شود. این آنتن از یک میله عمودی که برابر با یک چهارم طول موج میباشد و یک صفحه در پایین و یا گاهی بجای صفحه از چند سیم با طول یک چهارم طول ساخته می شود. طول دقیق آنتن برابر با طول یک شاخه آنتن دایپل در آن فرکانس است. از ستون چهارم جدول ابعاد آنتن دایپل می توان برای محاسبه طول آنتن عمودی یک چهارم طول موج استفاده کرد. بدیهی است که در شرایط معمول نمی توان برای باندهای ۳۰ متر به بالا از آنتن عمودی استفاده کرد زیرا نگهداشتن میله یا سیمی به طول ۱۰ متر به بالا تقریباً غیر ممکن است به همین دلیل از آنتن عمودی در فرکانس های انتهایی باند HF استفاده می شود. آنتن های عمودی در باندهای VHF و UHF بسیار استفاده می شود. در شکل ۲۳ نمونه ای از آنتن عمودی مشاهده می شود.



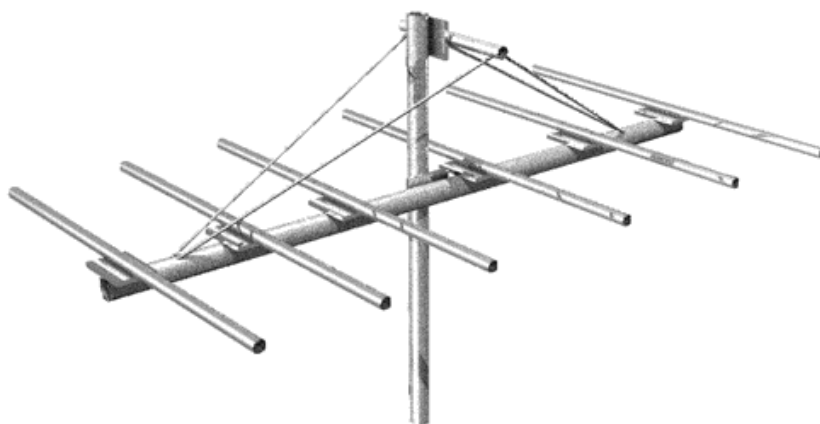
شکل ۲۳- آنتن عمودی

۴-۳-۶- آنتن سیم دراز Long wire : این آنتن فقط از یک تکه سیم طولانی که باید طول آن از طول موج فرکانس فرستنده طولانی تر باشد تشکیل شده است. امپدانس این نوع آنتن ممکن است بسیار زیاد تر از امپدانس فرستنده باشد بنابراین همیشه جهت اتصال این آنتن به فرستنده باید از تطبیق دهنده آنتن استفاده کرد. این آنتن باید در انتها توسط مقره به یک مکانی متصل شود. شکل خاصی برای این آنتن نمی توان مشخص کرد و در مکان هایی بکار می رود که امکان نصب سایر آنتن ها نباشد و ضمناً فضای کافی برای نصب این آنتن باشد. از این آنتن در برقراری ایستگاه های موقت و یا نصب سریع نیز استفاده می شود.



شکل ۲۴ - آنتن سیمی Long wire

۵-۳-۶- آنتن یاگی : جهت افزایش توان تشعشی آنتن در جهت خاص و افزایش برد در یک سمت و یا گیرندگی بهتر در آن سمت ؛ قطعات خاصی به آنتن های ساده مثل آنتن دایپل و یا آنتن عمودی اضافه می شود. این عمل مانند گذاردن آینه معقر در پشت یک لامپ جهت افزایش روشنای در جهت بخصوص می باشد. به این ترتیب توان تشعشی آنتن در یک سمت متمرکز می شود و در نتیجه گیرندگی و یا برد در آن سمت بهتر می شود. یکی از این نوع آنتن ها ؛ آنتن یاگی می باشد که در گیرنده های تلویزیونی کاربرد وسیعی دارد. در آنتن یاگی با اضافه کردن میله ای در پشت دایپل که کمی (معمولاً ۵ درصد بزرگتر) که به آن رفلکتور گفته می شود و افزودن یک یا چند میله که کمی از دایپل کوچکتر هستند ؛ باعث افزایش توان تشعشی در سمت روبروی آنتن می شوند. هرچه تعداد میله های آنتن یاگی بیشتر باشد بهره آن زیاد تر می شود. در شکل ۲۵ نمونه ای از آنتن دایپل مشاهده می شود.



شکل ۲۵ - آنتن یاگی

۴-۶- پارامترهای الکتریکی و تشعشی آنتن : آنتن ها دارای یکسری مشخصات الکتریکی و تشعشی می باشند که آنتن های مختلف را از یکدیگر متمایز می کند . مشخصه الکتریکی آنتن امپدانس ؛ SWR و پهنای باند آن می باشد و مشخصات تشعشی آنتن ها شامل پلاریزاسیون تشعشی ؛ پترن ؛ بهره ویا gain و پهنای تشعشع می باشد. در اینجا به بررسی این مشخصات پرداخته می شود .

۴-۶-۱- امپدانس : آنتن نیز مانند هر قطعه و یا مدار الکتریکی دارای یک امپدانس می باشد . واحد امپدانس آنتن نیز مانند امپدانس هر مدار الکتریکی دیگر اهم می باشد . نکته مهم در اتصال آنتن به خط انتقال و یا فرستنده این است که باید امپدانس آنتن با امپدانس خط انتقال و فرستنده برابر باشد . در صورتی که امپدانس آنتن با امپدانس فرستنده برابر نباشد باید از تطبیق دهنده امپدانس استفاده کرد . در جدول زیر امپدانس چند نوع آنتن نشان داده شده است . نکته مهم اینکه امپدانس های ذکر شده در جدول در حالت ایده ال نصب آنتن می باشد و بسیاری عوامل مانند قطر سیم ها و میله های آنتن و نزدیک بودن اشیا به آنتن باعث تغییر امپدانس آن می شود .

نوع آنتن	امپدانس
دایپل	۷۵ اهم
Inverted V	بسته به زاویه دو قسمت آن بین ۳۰ الی ۷۵ اهم
عمودی یک چهارم طول موج	بین ۳۰ الی ۵۰ اهم
سیم Long wire	بستگی به طول آن دارد و از ۵۰ اهم به بالا تر
یاگی	بین ۲۵ الی ۵۰ اهم

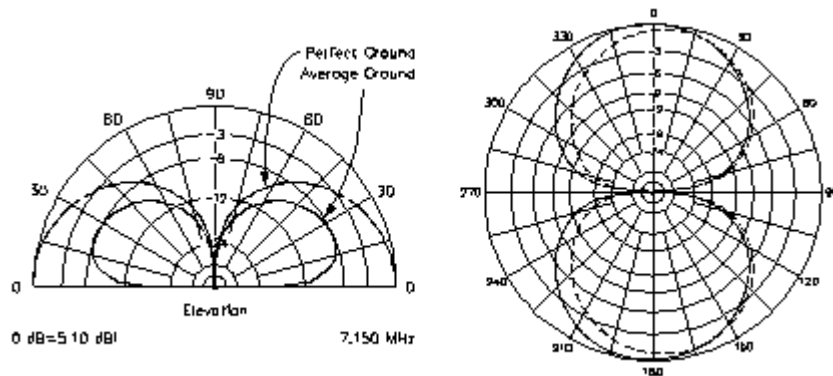
۲-۴-۶- SWR : در صورتی که امپدانس آنتن با امپدانس فرستنده یکی نباشد بخشی از توانی که از فرستنده به آنتن می رود بجای اینکه این توان بصورت امواج رادیویی منتشر شود ؛ از آنتن برمیگردد و به فرستند وارد می شود. این توان برگشتی هم باعث گرم شدن زیادی و یا حتی آسیب زدن به فرستنده می گردد . در اثر توان برگشتی از آنتن شدت ولتاژ در طول کابل انتقال یکسان نخواهد بود ؛ در بعضی نقاط ولتاژ ارسالی از فرستنده به آنتن با ولتاژ برگشتی جمع می شود و ولتاژ برآیند زیاد می شود و در بعضی نقاط دیگر کابل این دو ولتاژ یکدیگر را کاهش می دهند و باعث می گردد که ولتاژ برآیند کاهش یابد . نسبت حداکثر ولتاژ به حداقل ولتاژ در کابل را SWR (Standing wave ratio) می نامند . در صورتی که امپدانس آنتن با امپدانس کابل و امپدانس فرستنده یکی باشد توان برگشتی بوجود نمی آید و ولتاژ برگشتی نیز نمی باشد در نتیجه شدت ولتاژ در طول کابل یکسان و ثابت می باشد و نسبت حداکثر به حداقل ولتاژ و یا همان SWR برابر با ۱:۱ می باشد که حالت ایده ال برای SWR می باشد. اگر امپدانس آنتن با امپدانس فرستنده یکی نباشد بعنوان مثال امپدانس آنتن دو برابر امپدانس فرستنده باشد SWR برابر با ۱:۲ می شود . در تجهیزات آماتوری در صورتی که توان ارسالی کمتر از ۲۰ وات باشد SWR تا ۱:۳ و اگر توان حدود ۱۰۰ وات باشد SWR تا ۱:۲ قابل قبول می باشد .نسبت امپدانس آنتن به امپدانس فرستنده یا نسبت امپدانس فرستنده به امپدانس آنتن (هر کدام که کسری بزرگتر از یک شود ) نیز برابر با SWR می شود . آنتن ها در فرکانسی که برای آن ساخته و تنظیم شده اند SWR کمی و نزدیک به ۱:۱ دارند ولی اگر فرکانس بالا و یا پایین رود بشدت SWR آنها بالا می رود .

۳-۴-۶- پهنای باند : امپدانس آنتن با تغییر فرکانس بشدت تغییر می کند و امپدانس های که در جدول فوق آورده شده در فرکانس مشخصی که تناسب با ابعاد آنتن دارد ؛ می باشد .در فرکانس کار آنتن توان برگشتی از آن بسیار کم می باشد ولی با کاهش و یا افزایش فرکانس ؛ توان برگشتی از آنتن افزایش می یابد و SWR زیاد می شود. پهنای باند فرکانسی آنتن محدوده فرکانسی حول فرکانس کار آنتن است که SWR از حد مشخصی (معمولا ۱:۲) بالاتر نرود .گاهی پهنای باند را بر اساس بهره (gain) آنتن مشخص می کنند و کاهش بهره به میزان 3dB را

مقیاسی برای پهنای باند بکار می گیرند. در آنتن های ساده مثل دایپل و آنتن عمودی پهنای باند تا حدود ۵ درصد فرکانس اصلی آنتن می باشد ولی برای آنتن های پیچیده و با بهره زیاد پهنای باند بسیار کم تر می شود.

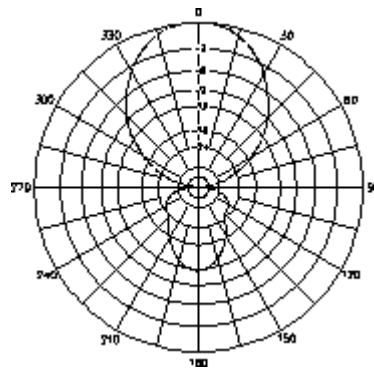
**۴-۴-۶-پلاریزاسیون:** تمام آنتن ها از خود میدان الکتریکی متغیری تشعشع میکنند که جهت میدان الکتریکی در امتداد هادی تشعشعی آنتن می باشد. جهت میدان الکتریکی ساطع شده توسط آنتن را پلاریزاسیون یا جهت قطب آنتن می نامند. چون امتداد سیم یا میله آنتن در جهت میدان الکتریکی می باشد بنابراین با تغییر جهت آنتن می توان پلاریزاسیون آن را تغییر داد. پلاریزاسیون معمولاً یا بصورت افقی و یا به صورت عمودی می باشد. در یک آنتن دایپل که به صورت افقی نصب شده باشد پلاریزاسیون افقی است و برای یک آنتن عمودی پلاریزاسیون عمودی می باشد. در آنتن یاگی چنانچه میله های تشعشعی بصورت افقی و یا عمودی قرار گرفته باشند پلاریزاسیون افقی و یا عمودی می تواند باشد. در حالت انتشار امواج بصورت مستقیم و یا انتشار زمینی باید جهت دریافت خوب؛ پلاریزاسیون آنتن دو ایستگاه در حال تماس یکی باشند. در انتشار هوایی بدلیل تغییر پلاریزاسیون توسط لایه یونیسفر لازم نیست که پلاریزاسیون دو ایستگاه در حال تماس یکی باشند.

**۵-۴-۶-پترن:** آنتن ها امواج الکترومغناطیسی را بطور یکسان در همه جهت ها منتشر نمی کنند بلکه در بعضی جهت ها قوی تر و در بعضی جهت ها ضعیف تر منتشر می کنند. شکل شدت توان تشعشعی آنتن در فضا را پترن آنتن می نامند. به کمک پترن آنتن می توان جهتی را که آنتن بهترین تشعشع را دارد پیدا کرد و آنتن را طوری نصب کرد تا بیشترین توان به سمت ایستگاه مقابل منتشر شود. پترن را بصورت منحنی توان تشعشعی بر حسب زاویه در مقیاس دایره ای رسم می کنند. معمولاً دو پترن برای یک آنتن یکی پترن تشعشعی در صفحه افقی و دیگری در صفحه عمودی رسم می شود. در شکل ۲۶ پترن تشعشعی آنتن دایپل در صفحه افق و پترن تشعشعی آنتن عمودی در صفحه عمودی دیده می شود.



الف- پترن تشعشعی آنتن دایپل در صفحه افق  
ب- پترن تشعشعی آنتن عمودی در صفحه عمودی  
شکل ۲۶ - پترن تشعشعی

همانطوریکه در شکل ۲۶ الف که پترن تشعشعی آنتن دایپل است دیده می شود که آنتن توان رادیویی را در جلو و عقب منتشر می کند. آنتن های با بهره زیاد مانند آنتن یاگی توان تشعشعی فقط در جلو آنتن منتشر می شود. در شکل ۲۷ پترن تشعشعی آنتن یاگی مشاهده می شود. پترن آنتن بستگی به فاصله آن با زمین و وجود سایر اشیا نزدیک به آن تغییر می کند و پترن های که برای آنتن های مختلف رسم شده در حالت ایده ال می باشد.



شکل ۲۷ - پترن آنتن یاگی

۶-۴-۶- بهره (Gain): اگر چه آنتن وسیله ای غیر فعال است که مانند یک طبقه تقویت کننده نمی تواند تقویت کند ولی چون بعضی آنتن ها می توانند انرژی رادیویی را در یک جهت خاص بهتر منتشر کنند و یا عبارت دیگر انرژی رادیویی را در یک جهت بخصوص متمرکز کنند مانند این است که امواج در آن جهت تقویت شده اند و این نسبت تقویت امواج را بهره (gain) می نامند. گاهی نسبت تقویت امواج را نسبت به آنتن دایپل می سنجند و گاهی نسبت به آنتن ایده ال تمام جهتی مقایسه می کنند. در آنتن های با بهره زیاد مانند یاگی بهره به ۱۰ نیز می رسد و از این هم بیشتر می تواند باشد. آنتنی که بهره آن ۱۰ باشد مانند این است که توان فرستنده آن ده برابر شده است.

پترن و بهره آنتن چه برای فرستندگی و چه برای گیرندگی یکسان است یعنی آنتنی که دارای بهره ۱۰ می باشد می توان امواج را ده برابر بیشتر در جهت خاص ارسال کند و همچنین می تواند امواج را در آن جهت خاص ده برابر قوی تر دریافت کند.

۶-۴-۷- پهنای زاویه تشعشع (Beam width): در آنتن توان رادیویی در جهت خاصی ارسال می گردد و با تغییر زاویه ارسال توان ارسالی کاهش می یابد. پهنای زاویه تشعشع (Beam width) محدوده زاویه ای است که توان ارسالی نصف می گردد. پهنای زاویه آنتن با بهره آن نسبت عکس دارد یعنی هر چه بهره آنتن زیادتر باشد زاویه تشعشعی آن کمتر است و آنتن امواج را در یک زاویه محدودی متمرکز می کنند. در آنتن دایپل زاویه تشعشعی حدود ۶۰ درجه (یعنی ۳۰ درجه در هر طرف) و در آنتن یاگی کمتر از ۱۰ درجه هم می تواند باشد.

۶-۵- آنتن های چند باندي: بدلیل اینکه هر باندي در ساعت و یا روزهای خاصی قابل استفاده می باشد رادیو آماتورها از چندین باند استفاده می کنند. داشتن آنتن های مختلف برای هر باند هم گران و نیاز به فضای بزرگی دارد بنابراین این رادیوآماتورها گاهی از آنتهای چند باندي (Multiband) استفاده می کنند. این آنتها می توانند در چندین باند به خوبی کار کنند.

چندین نوع آنتن چندباندی وجود دارد که عبارتند از:

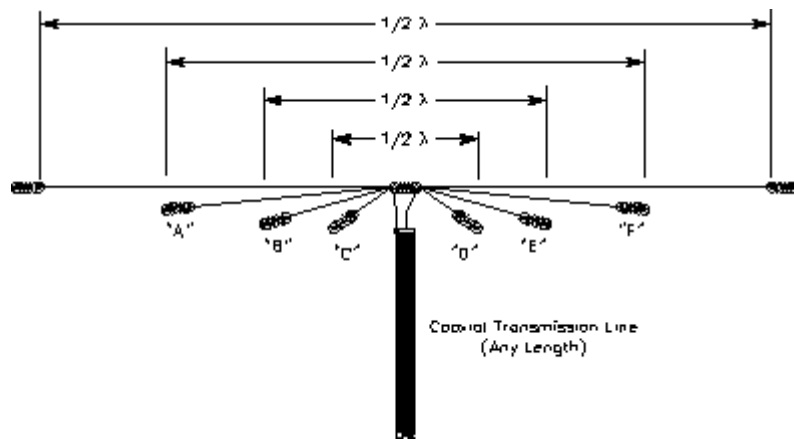
- آنتن چند دایپل

- آنتن Trap

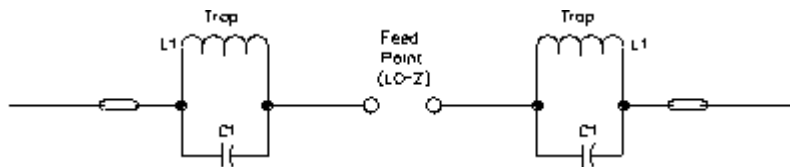
- آنتن لوگ پرپود

- آنتن Zepp

در شکل ۲۸ یک آنتن چند دایپل نشان داده شده است. همانطوریکه در شکل دیده می شود این آنتن از چند دایپل که هر کدام برای یک باند می باشد تشکیل شده است. شکل ۲۹ آنتن Trap را نشان می دهد. این نوع آنتن را می توان به صورت دو باند و یا سه باند ساخت. در ابتدا یک دایپل برای بزرگترین فرکانس ساخته می شود سپس مدار LC که روی این فرکانس تنظیم شده و امپدانس زیادی در این باند دارد در انتهای این دایپل از هر دو طرف گذاشته می شود؛ بعد دایپل باند فرکانس کمتر محاسبه می شود و تفاوت طول آن از دایپل قبلی بصورت سیم به بعد از مدار LC اضافه می شود. البته وجود سیم پیچ باعث می گردد که طول دایپل بعدی کمی کوتاه تر شود.



شکل ۲۸ - آنتن چند دایپل



شکل ۲۹ - آنتن Trap

۶-۶-**گراند و برقگیر:** بدلیل اینکه آنتن در ارتفاع قرار می گیرد و هادی خوبی محسوب می گردد می تواند صاعقه و بارهای استاتیک در هوا را به خود جذب کند . جذب صاعقه توسط آنتن باعث ایجاد صدمه بسیار شدید تجهیزات مخابراتی و یا آتش سوزی در کل ایستگاه و یا حتی صدمات جانی شود . جهت جلوگیری از این امر ؛ یک میله مسی نوک تیز که آن را برقگیر می نامند بالاتر از آنتن قرار می دهند . میله برق گیر را توسط کابل مسی ضخیمی به گراند ایستگاه متصل می کنند . چون برقگیر بالاتر از آنتن قرار دارد در صورت بروز صاعقه آن را به خود جذب می کند و مانع رسیدن صاعقه به آنتن می شود . ولتاژ و جریان بسیار زیاد صاعقه پس از جذب توسط برقگیر بوسیله کابل ضخیم مسی به چاه گراند هدایت می شود و مانع آسیب رسیدن به ایستگاه می شود .

چاه گراند از دفن کردن یک صفحه یا میله بزرگ مسی در نقاط مرطوب در زیر زمین ساخته می شود . باید کابلی به صفحه یا میله گراند محکم متصل کرد و از چاه بیرون آورد تا کابل برقگیر را به آن متصل کرد .

برای حفاظت از برق گرفتگی ناشی از اتصال برق شهر به دستگاههای داخل ایستگاه و همچنین کاهش تداخل ناشی از کار فرستنده بر روی سایر تجهیزات ایستگاه باید بدنه کلیه تجهیزات درون ایستگاه نیز به سیم گراند وصل شوند .

## 7- اصول مقدماتی الکتریسیته و الکترونیک

رادیوآماتوری جنبه ها و موضوعات فراوانی جهت خودآموزی و تحقیق و تجربه دارد که یکی از این موضوعات الکتریسیته و الکترونیک می باشد و در حالت پیشرفته آن طراحی و ساخت مدارات مخابراتی مانند فرستنده و گیرنده ها میباشد. اگر چه آموزش اصول الکتریسیته و الکترونیک به دهها کتاب و چندین سال وقت نیاز دارد ولی در اینجا سعی شده اصول بسیار مقدماتی که لازمه شروع آموزش های پیشرفته تر باشد؛ شرح داده شود.

در این فصل با اصول مقدماتی الکتریسیته و الکترونیک شامل شناخت ولتاژ؛ جریان؛ مقاومت و توان الکتریکی بعلاوه قانون اهم؛ روش محاسبه مقامتها در حالت سری و موازی؛ آشنائی با سایر قطعات الکتریکی مانند خازن و کوئل؛ و در چند قطعه الکترونیکی مانند دیود و ترانزیستور نیز بطور مختصر معرفی می گردند.

7-1- اتم و الکتریسیته: تمام مواد از اتم ساخته شده اند. تاکنون بیش از یکصد اتم کشف شده است. اتم ها از یک هسته و تعدادی الکترون که بدور این هسته در حال چرخش می باشند تشکیل شده است. هسته اتم ها شامل ذراتی بنام پروتون و نوترون می باشند. الکترون ها دارای بار الکتریکی منفی و پروتون ها دارای بار الکتریکی مثبت و نوترون ها فاقد بار الکتریکی هستند. تعداد الکترون ها و پروتون های یک اتم در شرایط عادی برابر می باشند در نتیجه کل بار یک اتم خنثی می باشد. چون در یک اتم به تعداد مساوی الکترون و پروتون وجود دارد در نتیجه اتم در شرایط عادی خنثی می باشد.

در صورتی که یک ماده تحت تاثیر یک میدان الکتریکی قرار گیرد الکترون ها در بعضی مواد مانند فلزات از اتم جدا می شوند و بطرف قطب مثبت میدان الکتریکی حرکت می کنند. این حرکت منظم الکترون ها در اثر یک میدان الکتریکی و حرکت به سمت قطب مثبت را جریان الکتریسیته می نامند. موادی که الکترون های آن در اثر میدان الکتریکی از اتم جدا شده و باعث جاری شدن جریان الکتریکی می شوند را مواد هادی الکتریسیته می نامند. فلزات از جمله مواد هادی الکتریسیته هستند. در مقابل مواد هادی؛ مواد عایق الکتریسیته وجود دارند. در مواد عایق الکترون ها در اثر میدان الکتریکی از اتم خود جدا نمی شوند و در نتیجه جریان الکتریکی را از خود عبور نمی دهند. شدت فشار الکتریکی که باعث حرکت الکترون ها می شود را ولتاژ می نامند و واحد آن ولت می باشد. شدت جریان الکتریکی را با واحد آمپر اندازه گیری می کنند.

مواد از نظر عبور الکتریسیته به دو دسته هادی و عایق تقسیم میشوند. مواد هادی همه به یک شدت جریان الکتریکی را از خود عبور نمی دهند زیرا در بعضی مواد الکترونها براحتی از اتم خود جدا می شوند و در بعضی مواد این کار به راحتی انجام نمی شود. مقاومت مواد در برابر عبور جریان را مقاومت الکتریکی می نامند و واحد اندازه گیری آن اهم می باشد.

7-2- قانون اهم: دانشمند آلمانی بنام اهم توانست رابطه بین فشار الکتریکی و جریان الکتریکی و مقاومت الکتریکی را کشف کند که این رابطه بنام قانون اهم مشهور است. قانون اهم بدین صورت بیان می شود:

$$\text{جریان الکتریکی} = \frac{\text{فشار الکتریکی}}{\text{مقاومت الکتریکی}}$$

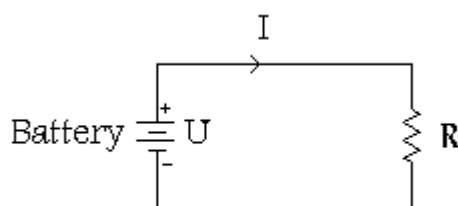
علامت فشار الکتریکی U و واحد آن ولت V  
 علامت جریان الکتریکی I و واحد آن آمپر A  
 علامت مقاومت الکتریکی R و واحد آن اهم  $\Omega$

قانون اهم را به سه صورت می توان بیان کرد

$$I = \frac{U}{R} \quad R = \frac{U}{I} \quad U = R \times I$$

فشار الکتریکی را به دو روش یکی به روش شیمیایی و بوسیله باتری و دیگری به روش مکانیکی و بوسیله ژنراتور و یا دینام می توان تولید کرد.

3-7- مدار الکتریکی: جهت جاری شدن جریان الکتریکی باید یک مدار بسته ای وجود داشته باشد تا الکترون ها از قطب منفی منبع تولید فشار الکتریکی (باتری یا دینام) به قطب مثبت منبع بروند. همیشه در بین مسیر الکترون ها مقاومت الکتریکی وجود دارد. در شکل 30 یک مدار ساده الکتریکی شامل باتری و یک مقاومت دیده می شود.



شکل 30- مدار الکتریکی ساده شامل باتری و مقاومت

مثال: چنانچه در مدار شکل 30 ولتاژ (فشار الکتریکی) باتری برابر با 12 ولت و مقدار مقاومت برابر با 6 اهم باشد شدت جریان الکتریکی چند آمپر است.

$$U \div R = A \quad \text{آمپر} \quad 12 \div 6 = 2$$

طبق قرارداد جهت حرکت جریان الکتریکی عکس جهت حرکت الکترون ها و از قطب مثبت به قطب منفی می باشد.

در مدارات الکترونیکی چون شدت جریان الکتریکی کم می باشد بجای واحد آمپر از واحد کوچک تر یعنی

میلی آمپر برابر با یک هزارم آمپر و گاهی از میکرو آمپر استفاده میشود. یک آمپر برابر با هزار میلی آمپر و برابر با یک میلیون میکرو آمپر می باشد .

$$1 \text{ A} = 1000 \text{ mA} \quad 1 \text{ A} = 1000 \text{ 000 } \mu \text{ A} \quad 1 \text{ mA} = 1000 \mu \text{ A}$$

همچنین چون در الکترونیک از مقاومت های بزرگ برابر با چند هزار اهم استفاده می شود از واحد کیلو اهم برابر با یک هزار اهم و یا مگا اهم برابر با یک میلیون اهم استفاده می شود .

$$1 \text{ K}\Omega = 1000 \Omega \quad 1 \text{ M}\Omega = 1000,000 \Omega \quad 1 \text{ M}\Omega = 1000 \text{ K}\Omega$$

4-7- توان الکتریکی: در یک باتری انرژی بصورت انرژی شیمیایی ذخیره شده و با قرار گرفتن باتری در یک مدار الکتریکی انرژی از حالت شیمیایی به انرژی الکتریکی تبدیل می شود . علامت توان الکتریکی P و واحد آن وات می باشد و آن را با W نشان می دهند. رابطه ولتاژ و جریان الکتریکی بدین صورت می باشد :

جریان الکتریکی × ولتاژ الکتریکی = توان الکتریکی

$$P = U \times A$$

در یک مقاومت الکتریکی توان الکتریکی به انرژی حرارتی تبدیل می شود و باعث گرم شدن مقاومت می شود .

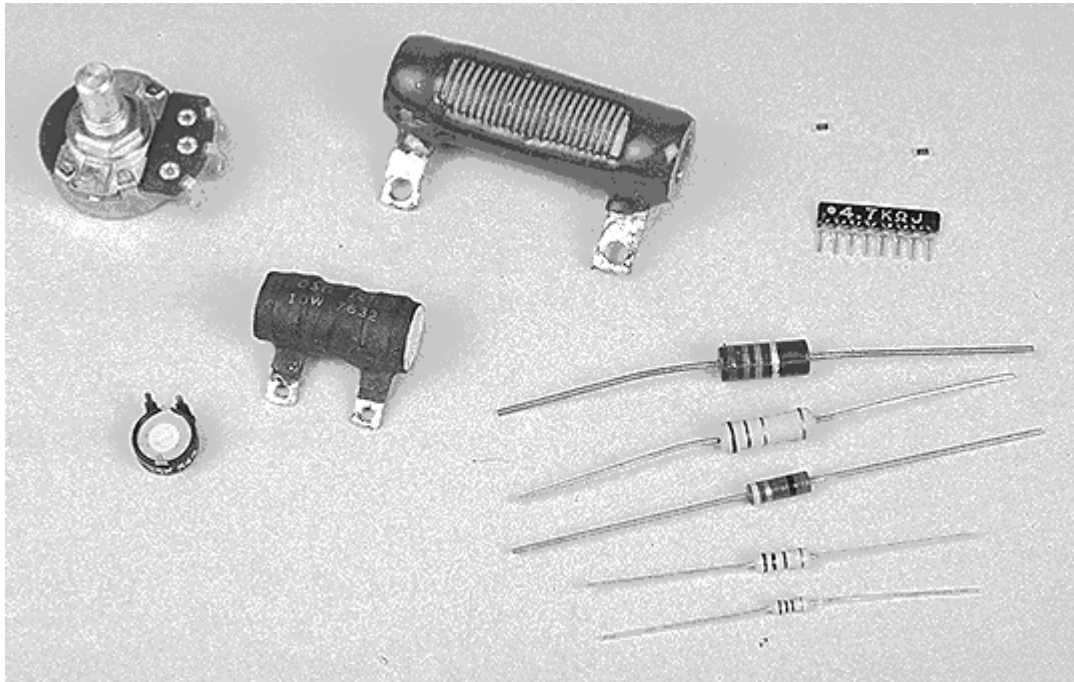
مثال: چنانچه در یک مدار الکتریکی ولتاژ دو سر مقاومت برابر با 10 ولت و جریان آن 2 آمپر باشد چه مقدار توان الکتریکی در مقاومت به حرارت تبدیل می شود

$$P = U \times A \quad 20 = 2 \times 10 \text{ وات}$$

5-7- مقاومت الکتریکی: همانطوریکه اشاره شد مواد هادی به یک نسبت جریان الکتریکی را عبور نمی دهند. هر چه مقاومت الکتریکی مواد بیشتر باشد جریان کمتری از خود عبور می دهند. فلزات دارای کمترین مقاومت هستند و در بین فلزات به ترتیب نقره؛ مس؛ طلا و آلومینیوم کمترین مقاومت الکتریکی را دارند .

در یک سیم فلزی هر چه قطر آن کمتر و طول آن بلند تر باشد مقاومت الکتریکی آن بیشتر می گردد . بعنوان مثال مقاومت یک سیم مسی با سطح مقطع یک میلیمتر مربع و با طول 56 متر ؛ یک اهم می باشد . اگر طول این سیم برابر با 112 متر شود مقاومت آن 2 اهم می شود .

برای ساختن مقاومت بزرگتر جهت کاربرد های الکترونیکی از کربن با ترکیبات مختلف استفاده می شود . مقاومت های الکتریکی به دو صورت ثابت و متغیر ساخته می شود . و همچنین با ابعاد مختلف جهت تحمل توان الکتریکی مختلف تهیه می گردد . در شکل 31 چند نوع مقاومت ثابت و متغیر و با ابعاد مختلف دیده می شود .



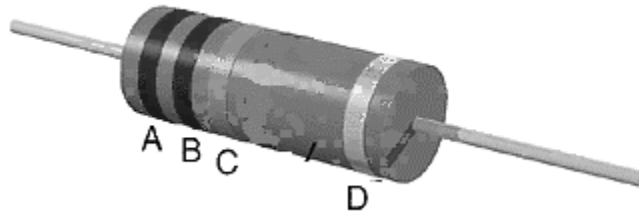
شکل 31- انواع مقاومت الکتریکی

در مقاومت های کوچک چون نوشتن مقدار مقاومت بر روی آنها امکان پذیر نمی باشد از کد رنگی استفاده می شود. کد رنگی شامل چهار یا پنج (در مقاومت های یک درصد) حلقه رنگی می باشد که بر روی مقاومت کشیده می شود. به کمک این کد های رنگی مقدار مقاومت مشخص می شود مطابق با شکل 32.

حلقه اول و دوم نشان دهنده عدد و رنگ سوم تعداد صفر های بعد از دو عدد می باشد. حلقه رنگی چهارم نشان دهنده تolerانس (دقت) مقاومت می باشد. مقدار هر رنگ بدین صورت می باشد:

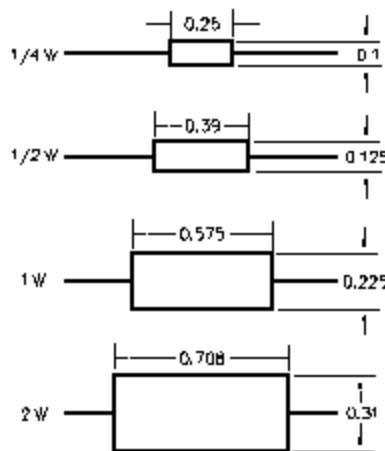
مقدار	رنگ
صفر	سیاه
یک	قهوه ای
دو	قرمز
سه	نارنجی
چهار	زرد
پنج	سبز
شش	آبی
هفت	بنفش
هشت	خاکستری
نه	سفید

طلائی	مربوط به تلرانس برابر با 5 درصد
نقره ای	مربوط به تلرانس برابر با 10 درصد
قهوه ای	مربوط به تلرانس در مقاومت 5 رنگ برابر با 1 درصد



شکل 32- کد رنگی مقاومت الکتریکی

مثال: اگر رنگ های روی یک مقاومت به ترتیب قهوه ای ؛ سیاه و قرمز و رنگ تلرانس آن طلایی باشد مقدار و تلرانس مقاومت چقدر است .  
 مقدار مقاومت برابر با 1000 اهم یا یک کیلو اهم و تلرانس آن 5 درصد است .  
 حداکثر توان الکتریکی قابل تحمل مقاومت ها متناسب با ابعاد آنها می باشد و هر چه ابعاد مقاومت بزرگتر باشد



شکل 33- ابعاد مقاومت ها در توان های مختلف

توان بیشتری را می تواند تحمل کند. در شکل 33 ابعاد استاندارد برای توان های مختلف بر حسب اینچ نشان داده شده است .

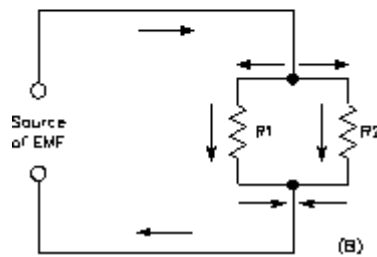
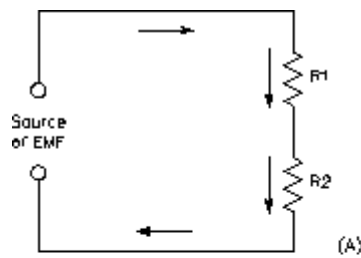
1-5-7- سری و موازی کردن مقاومت ها: در بعضی موارد لازم است جهت افزایش و یا کاهش مقدار مقاومت ها آنها را با هم سری (پشت سر هم) و یا موازی کرد. در این حالت مقاومت معادل را می توان محاسبه کرد .

مقاومت های سری: در شکل 34A دو مقاومت  $R_1$  و  $R_2$  در حالت سری قرار دارند . در حالت سری مقاومت کل برابر با جمع کلیه مقاومت ها می شود .

$$R = R_1 + R_2$$

و در حالت کلی برابر است با:

$$R = R_1 + R_2 + R_3 + R_4 + \dots$$



شکل A 34- دو مقاومت در حالت سری

شکل B 34- دو مقاومت در حالت موازی

مقاومت های موازی: در شکل B 34 دو مقاومت در حالت موازی قرار گرفته اند. در این حالت مقاومت کل برابر است

$$R = \frac{1}{\frac{1}{R_1} + \frac{1}{R_2}} = \frac{R_1 \times R_2}{R_1 + R_2}$$

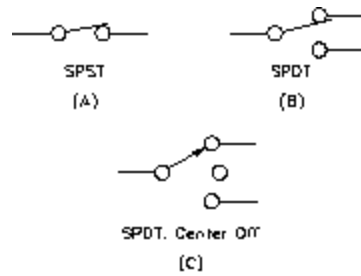
با:

و در حالت کلی برابر است با :

$$R = \frac{1}{\frac{1}{R_1} + \frac{1}{R_2} + \frac{1}{R_3} + \frac{1}{R_4} + \dots}$$

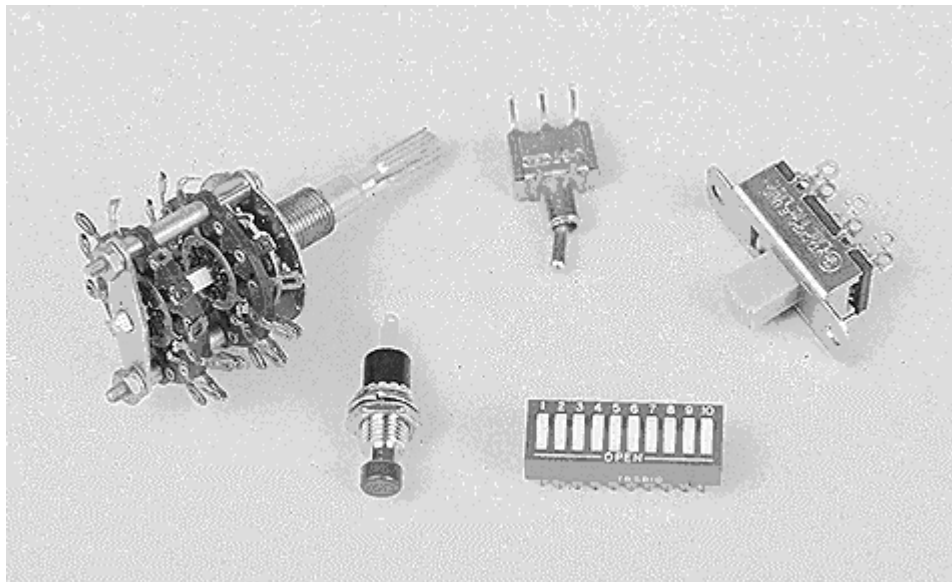
6-7- سویچ: برای اینکه بتوان یک مدار الکتریکی را براحتی قطع و وصل کرد از یک وسیله مکانیکی بنام سویچ

(کلید) استفاده می شود. سویچ در دو وضعیت هدایت کامل و یا قطع کامل قرار می گیرد. در شکل 35 علامت الکتریکی سویچ نشان داده شده است.



شکل 35- علامت الکتریکی چند نوع سویچ

در شکل A ساده ترین سویچ نشان داده شده . این سویچ فقط دو پایه (ترمینال) دارد . سویچ شکل 35B میتواند یک مدار را قطع و مدار دیگری را وصل کند و یا یک حالت را بین دو حالت انتخاب کند . سویچ شکل 35C مانند سویچ 35B است ولی سه حالت دارد . در شکل 36 چند نوع سویچ دیده می شود .



شکل 36- سویچ

سویچ ها دو پارامتر الکتریکی دارند که یکی حداکثر جریان قابل تحمل است که می تواند عبور دهد و دیگر حداکثر ولتاژ قابل تحمل در زمان قطع و یا وصل می باشد . همیشه بر روی سویچ ولتاژ و جریان قابل تحمل بعلاوه نوع ولتاژ که مستقیم باشد و یا متناوب ذکر می شود . باید دقت کرد که سویچ ها ولتاژ و جریان کمتری در حالت جریان مستقیم نسبت به جریان متناوب می تواند تحمل کنند . اگر بروی یک سویچ درج شده 220 ولت و 10 آمپر متناوب؛ این سویچ نمی تواند این مقدار ولتاژ و جریان مستقیم را تحمل کند و معمولا تا یک پنجم این مقادیر بصورت ولتاژ و جریان مستقیم برای سویچ قابل تحمل است مگر اینکه روی سویچ قید شود که ولتاژ و جریان قابل تحمل برای حالت مستقیم می باشد .

7-7- فیوز : در یک مدار الکتریکی اگر طراحی آن درست انجام شده باشد از هر قطعه حداکثر جریانی که عبور می کند از حداکثر جریانی که ممکن است باعث صدمه رسیدن به آن گردد ؛ کمتر است . در بعضی موارد ممکن است اتصالی در مدار بوجود آید و یا قطعه ای بسوزد و در این دو حالت احتمال دارد

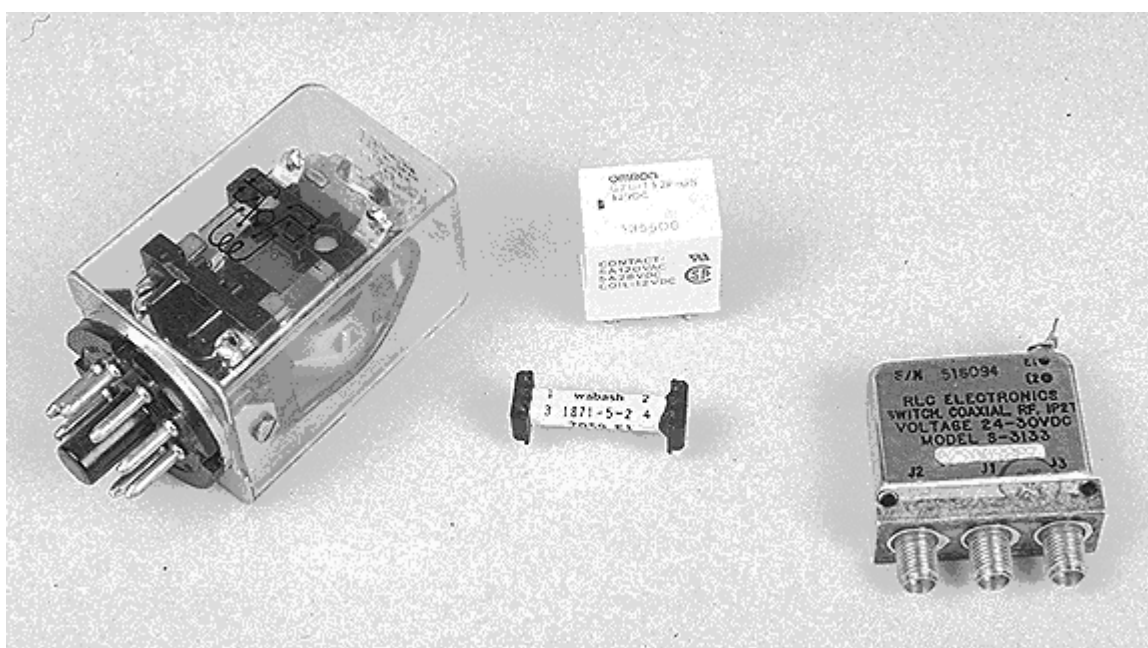
که مدار جریانی زیاتر بکشد و بعضی قطعات صدمه ببینند و یا بسوزند . جهت جلوگیری از این موارد از قطعه الکتریکی بنام فیوز استفاده می شود.  
 فیوز در حالت ساده آن دارای یک قطعه سیم می باشد که این سیم اگر جریانی بیشتر از حد مجاز آن بگذرد ؛ میسوزد . فیوز دارای قاب و یا یک نگه دارنده برای آن سیم میباشد و محل نصب آن در مدار در مسیر اصلی جریان می باشد . در شکل 37 چند نوع فیوز نشان داده شده است .



شکل 37- چند نوع فیوز

روی فیوز جریان قابل تحمل و نوع جریان (مستقیم و یا متناوب) درج می شود .

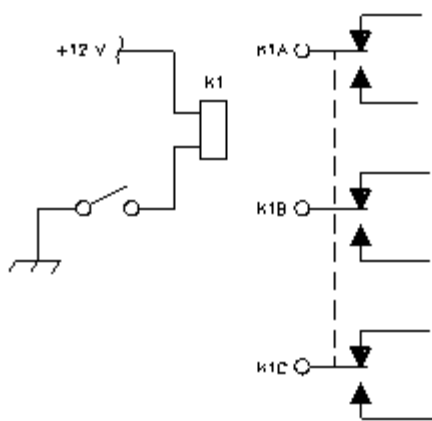
7-8-رله : رله سویچی است که توسط یک سیگنال الکتریکی کنترل می شود. در رله سیم پیچی وجود دارد که با عبور جریان از آن تولید میدان مغناطیسی می کند و اهرم سویچ متصل به آن را جذب می کند و سویچ تغییر وضعیت می دهد. در شکل 38 چند نوع رله مشاهده می شود .



### شکل 38- چند نوع رله

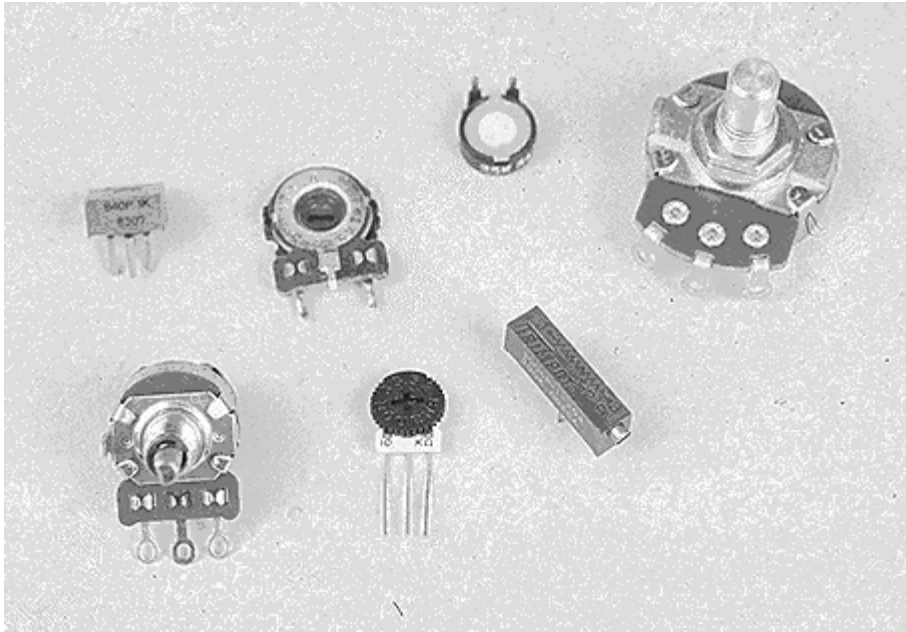
برای رله ها حداکثر ولتاژ و جریان سوییچ آن بیان می شود و ولتاژ و جریان مصرفی سیم پیچ آن که کمتر از ولتاژ و جریان سوییچ رله می باشد. به عنوان مثال مشخصات یک رله بدین صورت می باشد: حداکثر ولتاژ و جریان سوییچ آن 125 ولت متناوب و جریان یک آمپر و ولتاژ و جریان سیم پیچ به ترتیب 12 ولت و 20 میلی آمپر مستقیم.

رله ها مانند سوییچ ها ممکن است همزمان یک یا چند کلید داشته باشند یعنی همزمان چند اتصال را وصل و یا قطع کنند ولی برخلاف سوییچ ها فقط دو حالت وصل و یا قطع دارند. در شکل 39 علامت الکتریکی رله 12 ولت سه کنتاکت نشان داده شده است.



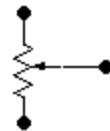
### شکل 39- علامت الکتریکی رله سه کنتاکت

7-9- پتانسیومتر: پتانسیومتر نام دیگری برای مقاومت متغییر می باشد. رایج ترین کاربرد پتانسیومتر ها جهت افزایش و یا کاهش حجم صدا در رادیو ها می باشد. در شکل 40 چند نوع پتانسیومتر مشاهده می شود.



شکل 40- چند نوع پتانسیومتر

پتانسیومتر ها از یک قطعه عایق که بر روی آن یک نوار نازک کربن قرار داده شده و دو انتهای نوار کربن به دو اتصال فلزی وصل گردیده و همچنین یک اهرم متحرک که روی نوار کربن می توان آن را حرکت داد تشکیل گردیده است . بوسیله پتانسیومتر می توان ولتاژ ورودی را به نسبت دلخواه کاهش داد . پتانسیومتر ها در ابعاد و مقاومت الکتریکی مختلف و از نظر حرکت دسته آن به صورت گرد و یا کشیده ساخته می شود . میزان تغییرات اهم پتانسیومتر ها به دو صورت خطی و لگاریتمی می باشد . در شکل 41 علامت الکتریکی پتانسیومتر مشاهده می شود .

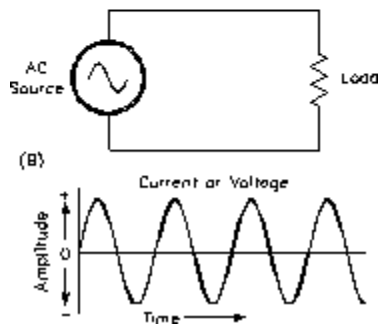
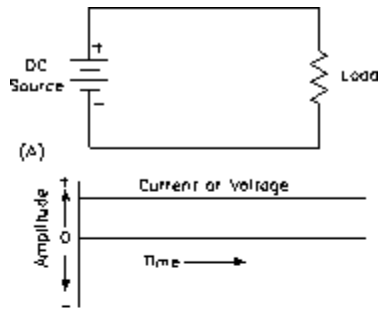


شکل 41- علامت الکتریکی پتانسیومتر

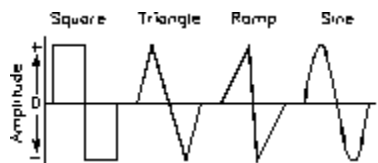
**10-7- ولتاژ متناوب :** جریان الکتریکی که تا کنون در مورد آن گفته شد ، جریانی بود که همیشه در یک جهت در جریان بود . جریانی که جهت حرکت آن همیشه ثابت باشد را جریان مستقیم Direct Current (DC) می نامند . منبع جریان مستقیم ، باتری می باشد . در باتری قطب های مثبت و منفی همیشه ثابت هستند و جهت جریان در یک جهت می باشد . در مقابل جریان مستقیم فرم دیگری از جریان الکتریکی وجود دارد که آن را جریان متناوب Alternative Current (AC) می نامند . در جریان متناوب جهت حرکت و قطب های الکتریکی بطور دائم در تغییر می باشد . تعداد تغییرات جهت جریان را در ثانیه فرکانس می گویند . برق شهر بصورت متناوب می باشد و فرکانس آن 50 هرتز می باشد .

جریان متناوب برق شهر را توسط وسیله الکترومکانیکی بنام آلترناتیو تولید می کنند. آلترناتیو انرژی مکانیکی را به انرژی الکتریکی تبدیل می کند. مزیت عمده جریان متناوب این است که می توان ولتاژ آن را توسط ترانسفرمر کاهش و یا افزایش داد در حالیکه کاهش ولتاژ مستقیم با تلفات زیادی همراه است و افزایش آن به راحتی و به ارزانی امکانپذیر نیست. ولتاژ متناوب را با مدارات ساده و با بازدهی بالا میتوان به ولتاژ مستقیم تبدیل کرد در حالیکه تبدیل ولتاژ مستقیم به متناوب با مدارات پیچیده و با بازدهی کم میسر می گردد. تجهیزات الکترونیکی با ولتاژ مستقیم کار می کنند بنابراین تغذیه الکتریکی آنها باید یا توسط باتری تامین شود یا ولتاژ متناوب را به ولتاژ مستقیم تبدیل کرد. در شکل 42 منبع ولتاژ مستقیم و متناوب و همچنین شکل موج آنها دیده میشود. ولتاژ متناوب به شکل های متفاوتی می تواند باشد که فرم سینوسی رایج ترین آن می باشد. در شکل 43 چند شکل موج ولتاژ متناوب دیده می شود.

خروجی یک فرستنده رادیویی نیز ولتاژ متناوب و با فرکانس چند مگاهرتز می باشد. ولتاژ متناوب با فرکانس های بسیار بالا را نمی توان توسط آلترناتیو تولید کرد و در فرستنده های رادیویی از مدارات الکترونیکی جهت تولید ولتاژ متناوب با فرکانس چند مگاهرتز استفاده می شود.



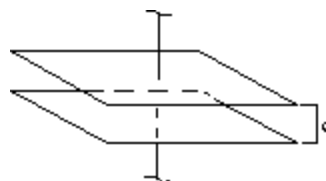
شکل 42- ولتاژ مستقیم و ولتاژ متناوب



شکل 43- شکل های مختلف ولتاژ متناوب

در ارتباط با ولتاژ متناوب دو قطعه الکتریکی مطرح می شود که عبارتند از خازن و سیم پیچ یا کویل که در اینجا این دو قطعه معرفی می شوند .

7-11- خازن : خازن از دو صفحه فلزی که توسط یک عایق از هم جدا شده اند ساخته می شود (شکل 44).



شکل 44- خازن

خازن می تواند بار الکتریکی را در خود ذخیره کند. ظرفیت خازن جهت نگهداری بار الکتریکی به مساحت دو صفحه خازن و فاصله بین آنها و جنس عایق بستگی دارد . فرمول ظرفیت خازن بدین صورت است :

$$C = \frac{\epsilon A}{D}$$

C ظرفیت خازن به فاراد

A مساحت صفحات فلزی بر حسب سانتیمتر مربع

D فاصله دو صفحه از یکدیگر بر حسب سانتیمتر

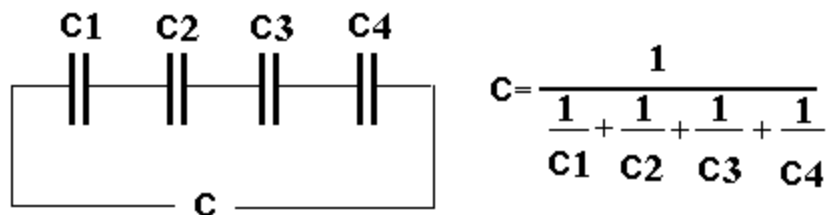
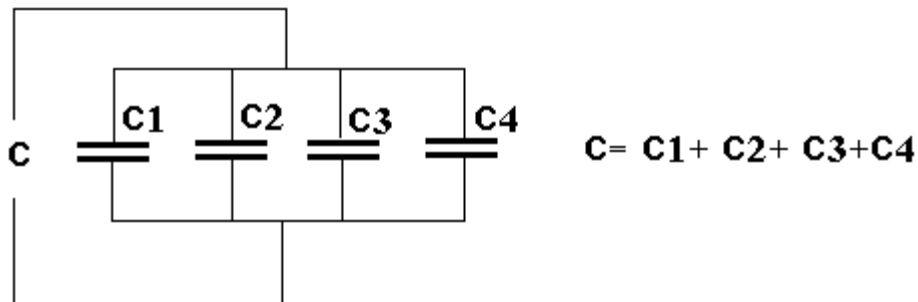
چون ظرفیت فاراد مقدار بسیار بزرگی می باشد از واحد های کوچک تر آن که میکروفاراد ، نانو فاراد و پیکو فاراد می باشند استفاده می شود .

$$1F = 1,000,000 \mu F$$

$$1F = 1,000,000,000 \eta F$$

$$1F = 1,000,000,000,000 pF$$

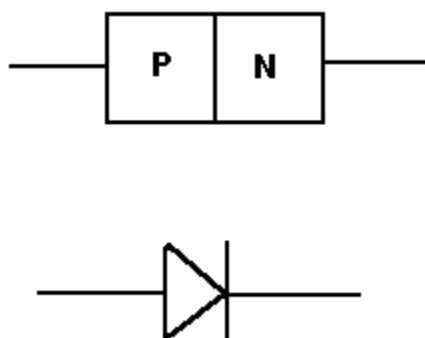
سری و موازی کردن خازن ها : برای افزایش ظرفیت خازن ها و یا افزایش ولتاژ کار خازن ها آنها را موازی و یا سری می کنند . چنانچه چند خازن موازی بشوند ظرفیت کل برابر با مجموع ظرفیت تمام خازن ها می شود . اگر چند خازن بطور سری قرار بگیرند مانند حالتی است که مقاومت ها موازی باشند می گردد یعنی عکس ظرفیت کل برابر با مجموع عکس ظرفیت تمام خازن ها می شود .



شکل 45- سری و موازی کردن خازن ها

12-7- دیود: دیود قطعه الکترونیکی می باشد که جریان الکتریکی را فقط از یک سمت عبور می دهد . دیود ساده ترین عضو قطعات نیمه هادی می باشد که شامل دیود ,انواع ترانزیستور و مدارات مجتمع IC و تعداد دیگری میباشد .نیمه هادی ها از سیلیکون خالص که مقدار بسیار کمی ناخالصی به آن افزوده شده در ست شده اند .

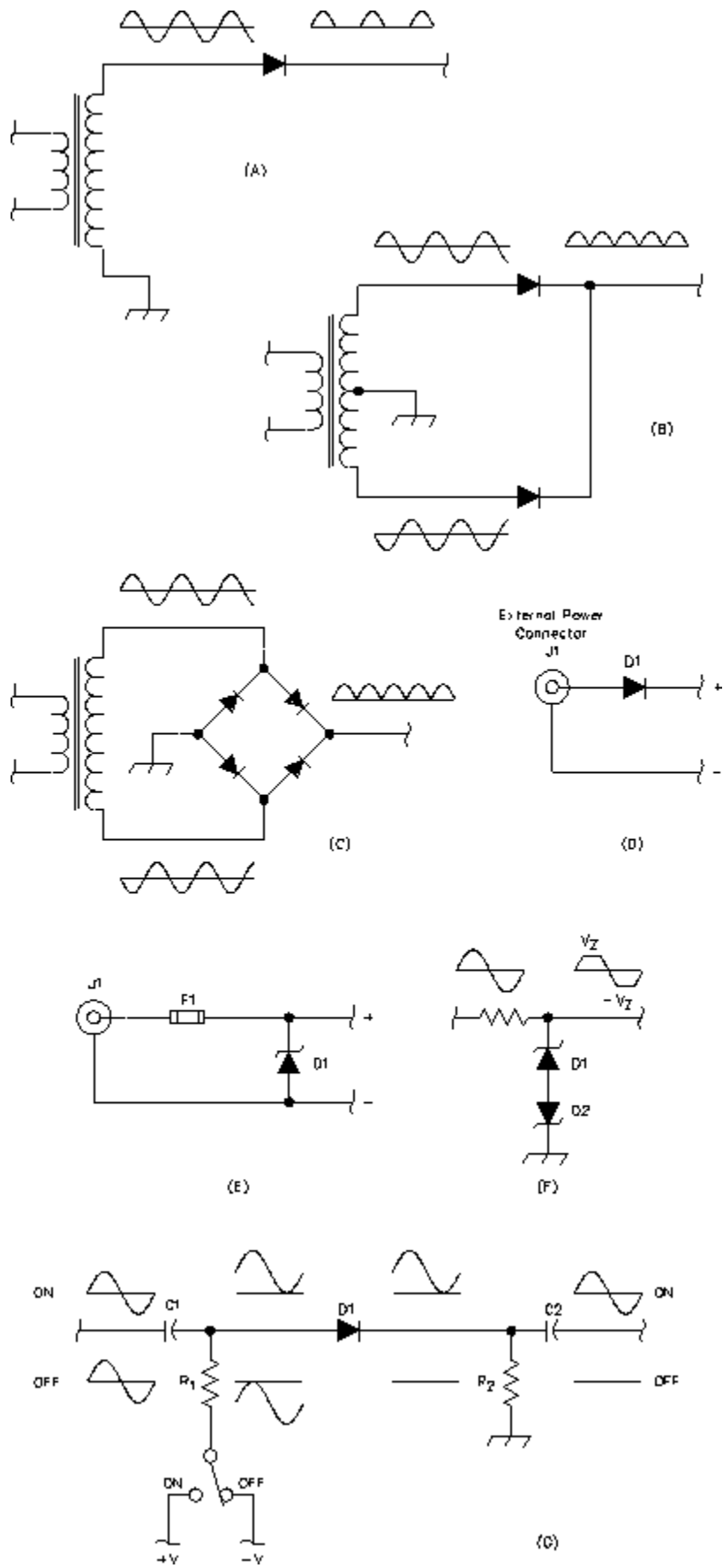
سیلیکون یک عنصر چهار ظرفیتی می باشد یعنی در آخرین مدار اتم آن چهار الکترون قرار دارد . سیلیکون در حالت خالص هادی جریان الکتریسیته نمی باشد و با افزودن بسیار کمی از عناصر دیگر ,هادی جریان می شود .اگر به سیلیکون یک عنصر پنج ظرفیتی مانند آنتیمون یا فسفر و یا آرسنیک اضافه شود به آن قطعه N میگویند و می تواند جریان الکتریکی را از خود عبور دهد و چنانچه به سیلیکون یک عنصر سه ظرفیتی مانند گالیوم یا اندیم و یا بورن اضافه شود به آن قطعه P می گویند و می تواند جریان الکتریکی را از خود عبور دهد .اگر یک قطعه N و یک قطعه P را به هم بچسبانند دیود ساخته می شود که خاصیت جالبی دارد که جریان الکتریسیته را فقط از یک سمت عبور می دهد یعنی از یک سمت هادی می باشد و از سمت دیگر عایق می شود .در شکل 46 ساختمان داخلی دیود و در تصویر پایین نماد الکتریکی دیود دیده می شود .



شکل 46- دیود

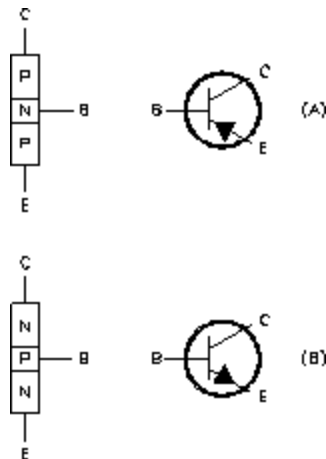
اگر به قطعه P دیود ولتاژ مثبت و به قطعه N ولتاژ منفی متصل شود دیود جریان الکتریکی را از خود عبور می دهد و در حالت عکس جریان را عبور نمی دهد . دیود کاربرد های فراوانی در الکترونیک دارد که تعدادی از این کاربرد ها در شکل 47 دیده می شود . شکل 47A یک یکسو ساز نیم موج جهت تبدیل ولتاژ متناوب به مستقیم می باشد .مدار 47 B یکسو ساز تمام موج با استفاده از دو دیود و یک ترانسفرمر دابل است .مدار شکل 47 C نیز یکسو ساز تمام موج با استفاده از چهار دیود بصورت بریج و یک ترانسفرمر ای باشد . 47 D مدار محافظ در مقابل اتصال ولتاژ معکوس است و شکل 47E مدار محافظ در مقابل افزایش ولتاژ می باشد . مدار 47 F محدود کننده ولتاژ متناوب است و مدار 47G یک سویچ قطع و وصل الکترونیکی توسط دیود میباشد .





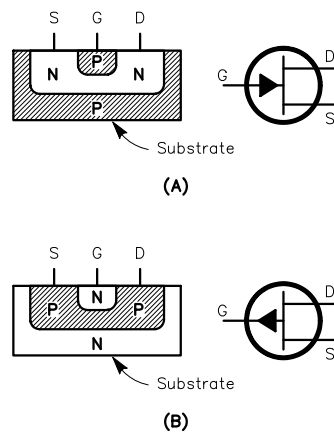
شکل 47-انواع کاربردهای دیود

13-7- ترانزیستور : ترانزیستور قطعه نیمه هادی است که از سه لایه سیلیکون با ناخالصی P و N ساخته شده است که در رایج ترین نوع آن که به ترانزیستور دوقطبی (Bipolar) مشهور است از سه لایه تشکیل شده که یا از نوع PNP و یا NPN می باشد. این سه لایه به ترتیب امیتر, بیس و کالکتور نامیده می شوند. در شکل 48 ساختمان داخلی و نماد الکتریکی آن نشان داده شده است .



شکل 48- ترانزیستور دوقطبی

ترانزیستور جهت تقویت جریان و یا ولتاژ همچنین سوئیچ کردن سیگنال بکار می رود. نوع دیگری از ترانزیستور ها به ترانزیستور FET (Field Effect Transistor) معروف می باشند. این ترانزیستور از یک کانال از جنس P و یا N ساخته شده که بر حسب نوع کانال این ترانزیستور FET P Channel و یا N Channel نامیده میشود. پایه های این نوع ترانزیستور به ترتیب سورس , گیت و درین نامیده می شود. در شکل 49 دو نوع ترانزیستور FET دیده می شود .



شکل 49 - ترانزیستور FET

ضمیمہ 1 - جدول علامت مشخصہ کشورها ( Call Sign )

Call Sign	Series	Allocated to
	AAA-ALZ	United States of America
	AMA-AOZ	Spain
	APA-ASZ	Pakistan
	ATA-AWZ	India
	AXA-AXZ	Australia
	AYA-AZZ	Argentina
	A2A-A2Z	Botswana
	A3A-A3Z	Tonga
	A4A-A4Z	Oman
	A5A-A5Z	Bhutan
	A6A-A6Z	United Arab Emirates
	A7A-A7Z	Qatar
	A8A-A8Z	Liberia
	A9A-A9Z	Bahrain
	BAA-BZZ	China
	CAA-CEZ	Chile
	CFA-CKZ	Canada
	CLA-CMZ	Cuba
	CNA-CNZ	Morocco
	COA-COZ	Cuba
	CPA-CPZ	Bolivia
	CQA-CUZ	Portugal
	CVA-CXZ	Uruguay
	CYA-CZZ	Canada
	C2A-C2Z	Nauru
	C3A-C3Z	Andorra
	C4A-C4Z	Cyprus
	C5A-C5Z	Gambia
	C6A-C6Z	Bahamas
*	C7A-C7Z	World Meteorological Organization
	C8A-C8Z	Mozambique
	DAA-DRZ	Germany
	DSA-DTZ	South Korea
	DUA-DZZ	Philippines
	D2A-D3Z	Angola
	D4A-D4Z	Cape Verde
	D5A-D5Z	Liberia
	D6A-D6Z	Comoros
	D7A-D9Z	South Korea
	EAA-EHZ	Spain
**	EIA-EJZ	Ireland
**	EKA-EKZ	Armenia
**	ELA-ELZ	Liberia
**	EMA-EOZ	Ukraine
**	EPA-EQZ	Iran
**	ERA-ERZ	Moldova
**	ESA-ESZ	Estonia
	ETA-ETZ	Ethiopia
	EUA-EWZ	Belarus
**	EXA-EXZ	Kyrgyzstan
**	EYA-EYZ	Tajikistan
**	EZA-EZZ	Turkmenistan
**	E2A-E2Z	Thailand
	FAA-FZZ	France
	GAA-GZZ	United Kingdom of Great Britain
	HAA-HAZ	Hungary
	HBA-HBZ	Switzerland
	HCA-HDZ	Ecuador
	HEA-HEZ	Switzerland
	HFA-HFZ	Poland
	HGA-HGZ	Hungary
	HHA-HHZ	Haiti
	HIA-HIZ	Dominican Republic
	HJA-HKZ	Colombia
	HLA-HLZ	South Korea
	HMA-HMZ	North Korea
	HNA-HNZ	Iraq
	HOA-HPZ	Panama
	HQA-HRZ	Honduras
	HSA-HSZ	Thailand
	HTA-HTZ	Nicaragua
	HUA-HUZ	El Salvador
	HVA-HVZ	Vatican City
	HWA-HYZ	France
	HZA-HZZ	Saudi Arabia
	H2A-H2Z	Cyprus
	H3A-H3Z	Panama
	H4A-H4Z	Solomon Islands
	H6A-H7Z	Nicaragua
	H8A-H9Z	Panama
	IAA-IZZ	Italy
	JAA-JSZ	Japan
	JTA-JVZ	Mongolia
	JWA-JXZ	Norway
	JYA-JYZ	Jordan
	JZA-JZZ	Indonesia
	J2A-J2Z	Djibouti
	J3A-J3Z	Grenada
	J4A-J4Z	Greece
	J5A-J5Z	Guinea-Bissau
	J6A-J6Z	Saint Lucia
	J7A-J7Z	Dominica
**	J8A-J8Z	St. Vincent and the Grenadines
	KAA-KZZ	United States of America
	LAA-LNZ	Norway
	LOA-LWZ	Argentina
**	LXA-LXZ	Luxembourg
**	LYA-LYZ	Lithuania
	LZA-LZZ	Bulgaria
	L2A-L9Z	Argentina
	MAA-MZZ	United Kingdom of Great Britain
	NAA-NZZ	United States of America
	OAA-OCZ	Peru
	ODA-ODZ	Lebanon
	OEA-OEZ	Austria
	OFA-OJZ	Finland
	OKA-OLZ	Czech Republic
	OMA-OMZ	Slovak Republic
	ONA-OTZ	Belgium
	OUA-OZZ	Denmark
	PAA-PIZ	Netherlands
	PJA-PJZ	Netherlands Antilles
	PKA-POZ	Indonesia
	PPA-PYZ	Brazil
	PZA-PZZ	Suriname
	P2A-P2Z	Papua New Guinea
	P3A-P3Z	Cyprus
**	P4A-P4Z	Aruba
	P5A-P9Z	North Korea
	RAA-RZZ	Russian Federation
	SAA-SMZ	Sweden
	SNA-SRZ	Poland

•	SSA-SSM	Egypt		XTA-XTZ	Burkina Faso
•	SSN-SSZ	Sudan		XUA-XUZ	Cambodia
	STA-STZ	Sudan		XVA-XVZ	Viet Nam
	SUA-SUZ	Egypt		XWA-XWZ	Laos
	SVA-SZZ	Greece		XXA-XXZ	Portugal
	S2A-S3Z	Bangladesh		XYA-XZZ	Myanmar
**	S5A-S5Z	Slovenia		YAA-YAZ	Afghanistan
	S6A-S6Z	Singapore		YBA-YHZ	Indonesia
	S7A-S7Z	Seychelles		YIA-YIZ	Iraq
	S9A-S9Z	Sao Tome and Principe		YJA-YJZ	Vanuatu
	TAA-TCZ	Turkey		YKA-YKZ	Syria
	TDA-TDZ	Guatemala	**	YLA-YLZ	Latvia
	TEA-TEZ	Costa Rica		YMA-YMZ	Turkey
	TFA-TFZ	Iceland		YNA-YNZ	Nicaragua
	TGA-TGZ	Guatemala		YOA-YRZ	Romania
	THA-THZ	France		YSA-YSZ	El Salvador
	TIA-TIZ	Costa Rica		YTA-YUZ	Yugoslavia
	TJA-TJZ	Cameroon		YVA-YYZ	Venezuela
	TKA-TKZ	France		YZA-YZZ	Yugoslavia
	TLA-TLZ	Central Africa		Y2A-Y9Z	Germany
	TMA-TMZ	France		ZAA-ZAZ	Albania
	TNA-TNZ	Congo		ZBA-ZJZ	United Kingdom of Great Britain
	TOA-TQZ	France		ZKA-ZMZ	New Zealand
	TRA-TRZ	Gabon		ZNA-ZOZ	United Kingdom of Great Britain
	TSA-TSZ	Tunisia		ZPA-ZPZ	Paraguay
	TTA-TTZ	Chad		ZQA-ZQZ	United Kingdom of Great Britain
	TUA-TUZ	Ivory Coast		ZRA-ZUZ	South Africa
	TVA-TXZ	France		ZVA-ZZZ	Brazil
	TYA-TYZ	Benin	**	Z2A-Z2Z	Zimbabwe
	TZA-TZZ	Mali	**	Z3A-Z3Z	Macedonia (Former Yugoslav Republic)
	T2A-T2Z	Tuvalu		2AA-2ZZ	United Kingdom of Great Britain
	T3A-T3Z	Kiribati		3AA-3AZ	Monaco
	T4A-T4Z	Cuba		3BA-3BZ	Mauritius
	T5A-T5Z	Somalia		3CA-3CZ	Equatorial Guinea
	T6A-T6Z	Afghanistan	•	3DA-3DM	Swaziland
**	T7A-T7Z	San Marino	•	3DN-3DZ	Fiji
**	T9A-T9Z	Bosnia and Herzegovina		3EA-3FZ	Panama
	UAA-UIZ	Russian Federation		3GA-3GZ	Chile
**	UJA-UMZ	Uzbekistan		3HA-3UZ	China
**	UNA-UQZ	Kazakhstan		3VA-3VZ	Tunisia
	URA-UTZ	Ukraine		3WA-3WZ	Viet Nam
**	UUA-UZZ	Ukraine		3XA-3XZ	Guinea
	VAA-VGZ	Canada		3YA-3YZ	Norway
	VHA-VNZ	Australia		3ZA-3ZZ	Poland
	VOA-VOZ	Canada		4AA-4CZ	Mexico
	VPA-VSZ	United Kingdom of Great Britain		4DA-4IZ	Philippines
	VTA-VWZ	India	**	4JA-4KZ	Azerbaijan
	VXA-VYZ	Canada	**	4LA-4LZ	Georgia
	VZA-VZZ	Australia		4MA-4MZ	Venezuela
**	V2A-V2Z	Antigua and Barbuda		4NA-4OZ	Yugoslavia
**	V3A-V3Z	Belize		4PA-4SZ	Sri Lanka
**	V4A-V4Z	Saint Kitts and Nevis		4TA-4TZ	Peru
**	V5A-V5Z	Namibia	*	4UA-4UZ	United Nations
**	V6A-V6Z	Micronesia		4VA-4VZ	Haiti
**	V7A-V7Z	Marshall Islands		4XA-4XZ	Israel
**	V8A-V8Z	Brunei	*	4YA-4YZ	International Civil Aviation Organization
	WAA-WZZ	United States of America		4ZA-4ZZ	Israel
	XAA-XIZ	Mexico		5AA-5AZ	Libya
	XJA-XOZ	Canada		5BA-5BZ	Cyprus
	XPA-XPZ	Denmark		5CA-5GZ	Morocco
	XQA-XRZ	Chile		5HA-5IZ	Tanzania
	XSA-XSZ	China		5JA-5KZ	Colombia

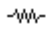












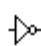

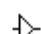

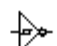







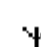

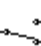

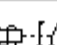
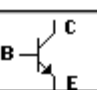

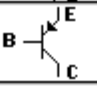

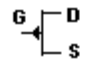

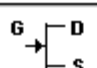

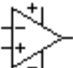

5LA-5MZ	Liberia
5NA-5OZ	Nigeria
5PA-5QZ	Denmark
5RA-5SZ	Madagascar
5TA-5TZ	Mauritania
5UA-5UZ	Niger
5VA-5VZ	Togo
5WA-5WZ	Western Samoa
5XA-5XZ	Uganda
5YA-5ZZ	Kenya
6AA-6BZ	Egypt
6CA-6CZ	Syria
6DA-6JZ	Mexico
6KA-6NZ	South Korea
6OA-6OZ	Somalia
6PA-6SZ	Pakistan
6TA-6UZ	Sudan
6VA-6WZ	Senegal
6XA-6XZ	Madagascar
6YA-6YZ	Jamaica
6ZA-6ZZ	Liberia
7AA-7IZ	Indonesia
7JA-7NZ	Japan
7OA-7OZ	Yemen
7PA-7PZ	Lesotho
7QA-7QZ	Malawi
7RA-7RZ	Algeria
7SA-7SZ	Sweden
7TA-7YZ	Algeria
7ZA-7ZZ	Saudi Arabia
8AA-8IZ	Indonesia
8JA-8NZ	Japan
8OA-8OZ	Botswana
8PA-8PZ	Barbados
8QA-8QZ	Maldives
8RA-8RZ	Guyana
8SA-8SZ	Sweden
8TA-8YZ	India
8ZA-8ZZ	Saudi Arabia
** 9AA-9AZ	Croatia
9BA-9DZ	Iran
9EA-9FZ	Ethiopia
9GA-9GZ	Ghana
9HA-9HZ	Malta
9IA-9JZ	Zambia
9KA-9KZ	Kuwait
9LA-9LZ	Sierra Leone
9MA-9MZ	Malaysia
9NA-9NZ	Nepal
9OA-9TZ	Zaire
9UA-9UZ	Burundi
9VA-9VZ	Singapore
9WA-9WZ	Malaysia
9XA-9XZ	Rwanda
9YZ-9ZZ	Trinidad and Tobago

•Half series

\*Series allocated to an international organization

\*\*Provisional allocation in accordance with RR2088

ضمیمه 2 - علامت الکتريکی قطعات

نام قطعه	علامت الکتريکی	نام قطعه	علامت الکتريکی
مقاومت		گیت OR	
مقاومت متغیر		گیت AND	
خازن		گیت NOR	
خازن پلاریته دار		گیت NAND	
خازن متغیر		گیت XOR	
کونل		گیت XNOR	
کونل متغیر		گیت NOT	
ترانسفر مر		بافر	
میکروفن		NOT SCHMITT	
بلندگو		لامپ تریود	
کریستال کوارتز		لامپ تترود	
دیود		لامپ پنتود	
دیود نوری (LED)		آنتن	
دیود زبر		کلید	
دیود ورکتور (دیود خازنی)		رله	
ترانزیستور NPN		فیوز	
ترانزیستور PNP		SCR	
ترانزیستور FET -P		TRIAC	
ترانزیستور FET -N		گرانند (زمین)	
OP AMP		باتری	

ضمیمه 3- آئین نامه اجرائی و مقررات رادیو آماتوری  
بسمه تعالی

وزارت پست و تلگراف و تلفن

تاریخ: 10 / 12 / 61

شماره: 59058

هیئت وزیران در جلسه مورخ 1361/11/13 بنا به پیشنهاد شماره  
2573/ج/15380/گ مورخ 1361/8/15 وزارت پست و تلگراف و تلفن،  
آئین نامه اجرائی قانون استفاده از بیسیمهای اختصاصی و غیر حرفه ای  
(آماتوری) مصوب 1356/2/26 هیئت وزیران وقت موضوع ماده "13" قانون  
مذکور را بشرح زیر اصلاح و تصویب نمودند و با این اصلاح آئین نامه قبلی  
از درجه اعتبار ساقط و ملغی میگردد .

"آئین نامه اجرائی قانون استفاده از بیسیمهای اختصاصی و "  
"غیر حرفه ای (آماتوری)"

.

.

.

.

.

قسمت دوم - رادیو آماتوری

فصل اول - تعاریف

ماده 34 -

رادیو آماتوری : نوعی ارتباط رادیوئی است که بمنظور خودآموزی و تبادل اطلاعات علمی و عملی و  
بررسیهای فنی ارتباطی بین رادیو آماتورهای مجاز در دنیا برقرار میگردد .

ماده 35 -

رادیو آماتور: کسی است که بخاطر علاقه به فن ارتباط رادیوئی و بدون هیچگونه نظر انتفاعی و سیاسی و  
با دریافت پروانه رادیو آماتوری از وزارت پست و تلگراف و تلفن نسبت به انجام آزمایشات رادیوئی  
بمنظور پیشبرد علم رادیو الکترونیک اقدام مینماید .

ماده 36 -

ایستگاه رادیو آماتوری : عبارت از مجموعه ثابت و متحرکی است که از یک یا چند دستگاه فرستنده و  
گیرنده و ادوات مربوطه به آن فراهم شده و پس از صدور پروانه مربوطه با مسئولیت یک رادیو آماتور  
تاسیس و بمنظور برقراری ارتباط موصوف با سایر رادیو آماتورهای مجاز مورد استفاده قرار میگردد .

ماده 37 -

پروانه رادیو آماتوری: اجازه نامه است که از طرف وزارت پست و تلگراف و تلفن به اشخاص حقیقی برای اشتغال بکارهای رادیو آماتوری صادر میگردد .

ماده 38 -

پیام: عبارت است علائم تلگرافی و یا سایر انواع علائم مخابراتی و همچنین مکالمات تلفنی که بین ایستگاههای رادیو آماتوری مبادله میگردد .

ماده 39 -

معرف یا CALL SIGN علامت مشخصه ای است که قبل از برقراری هر ارتباط رادیو آماتوری و بمنظور معرفی ایستگاه اعلام میگردد .

ماده 40 -

پروانه تاسیس ایستگاه رادیو آماتوری: اجازه نامه ای است که توسط وزارت پست و تلگراف و تلفن فقط برای دارندگان پروانه رادیو آماتوری صادر میشود و بموجب آن شخص رادیو آماتور با دریافت علامت خطاب مجاز به تاسیس ایستگاه رادیو آماتوری و بهره برداری از دستگاههای فرستنده و گیرنده ای که ، خود آنها را ساخته و یا خریداری نموده است میشود .

ماده 41 -

انجمن رادیو آماتوری: عبارت است از مرکز تجمع رادیو آماتورهای مجاز و علاقمندان که بمنظور تبادل نظر فنی و اشاعه فن رادیو آماتوری و کمک به رشد و بروز استعداد های نهفته طبق اساسنامه ای که به تصویب وزارت پست و تلگراف و تلفن میرسد ، تاسیس میگردد .

ماده 42 -

اتحادیه رادیو آماتورهای ایران که متشکل از کلیه رادیو آماتورهای ایرانی اعم از اعضاء انجمنهای رادیو آماتوری و غیر میباشد ، مسئول ارتباط با انجمنها و اتحادیه های رادیو آماتوری دیگر کشورهای جهان و اتحادیه بین المللی رادیو آماتوری بوده و اساسنامه تشکیل آن و حدود اختیارات آن بعداً توسط وزارت پست و تلگراف و تلفن تهیه و اعلام خواهد شد .

#### فصل دوم - انواع پروانه رادیو آماتوری و شرایط صدور پروانه

ماده 43 -

پروانه های رادیو آماتوری به درجات سه گانه : مبتدی (درجه 3) ، عمومی (درجه 2) و پیشرفته (درجه 1) تقسیم میشوند .

ماده 44 -

پروانه رادیو آماتوری درجه 3 (مبتدی) بکسانی داده میشود که دارای شرایط زیر باشند :

الف - داشتن حداقل 16 سال تمام .

ب - صلاحیت اخلاقی و سیاسی به تأیید مقامات ذیصلاح کشور .

ج - قبولی در آزمونهای کتبی و عملی مربوطه .

تبصره 1 -

آزمون عملی پروانه درجه 3 (مبتدی) شامل مخابره مورس (حداقل "5" کلمه در دقیقه) است .

تبصره 2 -

دارندگان پروانه رادیو آماتوری مبتدی میتوانند در باندهای آماتوری "7"، "21"، "28" مگاهرتز و

VHF

از فرستنده تلگرافی با حداکثر قدرت متوسط "30" وات استفاده نمایند .

ماده 45 -

پروانه رادیو آماتوری درجه 2 (عمومی) به کسانی داده میشود که علاوه بر دارا بودن شرایط "الف" ماده

"44" از عهده امتحانات مربوطه برآیند و حداقل شش ماه با پروانه مبتدی کار کرده باشند .

تبصره 1 -

آزمون عملی پروانه عمومی شامل مخابره مورس (حداقل "13" کلمه در دقیقه) است .

تبصره 2 -

دارندگان پروانه رادیو آماتوری عمومی میتوانند در کلیه باندهای آماتوری از فرستنده ای با

حداکثر قدرت

"100" وات بصورت تلفنی و تلگرافی استفاده نمایند .

ماده 46 -

پروانه رادیو آماتوری پیشرفته به کسانی داده میشود که علاوه بر داشتن شرایط مندرج در ماده "46" از

عهده امتحانات تکمیلی برآیند .

تبصره -

دارندگان پروانه رادیو آماتوری درجه 1 مجاز به مخابره تلفنی و تلگرافی تله تایپ و ارسال

تصویر SSTV

در باندهای HF با حداکثر قدرت "200" وات و VHF با حداکثر قدرت "50" وات و UHF با

حداکثر

قدرت "30" وات میباشد . در شرایط خاص قدرتهای مذکور به تشخیص مدیریت فرکانس و

روابط

بین الملل تا "200" وات قابل افزایش است .

ماده 47 -

ریز مواد امتحانی هر یک از درجات بالا بطور جداگانه تهیه شده و ضمیمه این آئین نامه میباشد . نمونه "6"، "7" و "8".

تبصره -

امتحانات رادیوآماتوری غیر از موارد فوق العاده در هر سال دو بار برگزار خواهد شد و به قبول شدگان

علاوه بر گواهینامه درجه مربوطه ، یک نسخه از قانون و آئین نامه مربوطه نیز اهدا میشود .

ماده 48 -

دارندگان پروانه رادیوآماتوری درجه "1" و "2" هر چهار سال یکبار باید از عهده امتحانات مخابره با موریس درجه مربوطه برآیند .

ماده 49 -

برای دریافت پروانه رادیوآماتوری مدارک زیر بایستی از طرف متقاضی تکمیل و به مدیریت فرکانس و روابط بین الملل وزارت پست و تلگراف و تلفن تسلیم گردد .

الف - درخواست گواهینامه رادیوآماتوری طبق نمونه مربوطه در دو نسخه (فرم شماره "7")

ب - مشخصات فردی متقاضی طبق نمونه مربوطه در سه نسخه (فرم شماره "3")

ج - عکس (3×2) چهارقطعه

د - تصویر نامه یا رونوشت شناسنامه

ه - فیش پرداخت مبلغ 500 ریال به حساب خزانه دولت

و - تصویر نامه پروانه رادیوآماتوری از خارج از کشور در صورت وجود

ماده 50 -

برای دریافت پروانه تاسیس ایستگاه رادیوآماتوری مدارک زیر بایستی از طرف متقاضی تکمیل و به مدیریت فرکانس و روابط بین الملل وزارت پست و تلگراف و تلفن تسلیم گردد .

الف - درخواست پروانه کار ایستگاه طبق نمونه مربوطه .

ب - تصویر نامه پروانه رادیوآماتوری .

ج - مشخصات فنی دستگاه رادیوآماتوری طبق نمونه مربوطه .

د - عکس (3×2) 2 قطعه .

ه - فیش پرداخت مبلغ یکهزار ریال به خزانه دولت .

و - کروکی دقیق محل سکونت متقاضی و محل یا محدوده ایستگاه رادیوآماتوری .

وزارت پست و تلگراف و تلفن پس از دریافت کروکی محل امکان ایجاد مزاحمت احتمالی برای سایر ایستگاههای مخابراتی و غیر مخابراتی را بررسی و نظر نهائی را با اطمینان از عدم مزاحمت اعلام خواهد کرد .

ماده 51 -

صدور پروانه رادیوآماتوری برای اتباع خارجی علاوه بر احراز شرایط مورد نیاز صدور پروانه ها ، بشرط مشابه و رفتار متقابل با متقاضیان ایرانی در کشور متبوع آنان موکول به تأیید مقامات مسئول امور اتباع بیگانه خواهد بود .

#### تبصره 1 -

تبدیل پروانه رادیوآماتوری کشورهای دیگر در صورت وجود شرایط مشابه و رفتار متقابل پس از تأیید صلاحیت فوق الذکر امکان پذیر خواهد بود .

#### تبصره 2 -

پروانه تاسیس ایستگاه رادیوآماتوری بایستی سالیانه تجدید شود و جهت انجام آن ارائه دفتر گزارش ایستگاه مندرج در ماده "78" این آئین نامه ضروریست .

### فصل سوم - شرایط پروانه رادیوآماتوری

#### ماده 52 -

مدت اعتبار پروانه های رادیوآماتوری بشرح زیر میباشد :

الف - پروانه مبتدی دو سال و قابل تمدید فقط برای دو بار (نمونه "8")

ب - پروانه عمومی و پیشرفته یکسال از تاریخ صدور (نمونه "9" و "10")

#### ماده 53 -

هر گونه تغییر در مشخصات فنی ( بند "ج" ماده 50 فرستنده های رادیوآماتوری بدون کسب اجازه قبلی از وزارت پست و تلفن و تلگراف ممنوع است . دارندگان پروانه رادیوآماتوری موظفند هر گونه تغییرات حاصله در نام و نشانی خود و ایستگاه رادیوآماتوری و آنتن را به وزارت پست و تلگراف و تلفن اطلاع دهند .

#### ماده 54 -

در صورت لغو یا تجدید پروانه رادیوآماتوری نسخه اصلی آن بایستی به وزارت پست و تلگراف و تلفن مسترد گردد .

#### ماده 55 -

پروانه رادیوآماتوری و حقوق ناشی از آن جزاً و کلاً غیر قابل انتقال است .

#### ماده 56 -

دارندگان فرستنده رادیوآماتوری در صورت انصراف یا عدم استفاده از آن میتوانند مراتب را به وزارت پست و تلگراف و تلفن اطلاع دهند تا نسبت به پلمپ آن اقدام گردد .

## فصل چهارم - شرایط فنی ایستگاه رادیوآماتوری

ماده 57 -

رادیوآماتور موظف است فرستنده خود را قبل از بکار انداختن روی فرکانس مجاز رادیوآماتوری تنظیم و ثبات فرکانس کار آنرا آزمایش کند و برابر دستورالعملهای فنی مراقبت نماید که تغییر فرکانس از حد مجاز تجاوز ننماید .

ماده 58 -

پیامها باید در باند فرکانس مجاز آماتوری و با قدرت پخش و نوع پخش مندرجه در مشخصات فنی ایستگاه رادیوآماتوری مخابره گردد .

ماده 59 -

در مواقع اضطراری و مخابره پیامهای امداد طلبانه سایر رادیوآماتورها مجاز نیستند روی فرکانس پیامهای اضطراری پیام مبادله نمایند .

ماده 60 -

رادیوآماتور نباید در حین مبادله پیام توسط ایستگاههای دیگر روی فرکانس کار آنها وارد شود و همچنین در صورت مشاهده هر گونه تداخل از طرف ایستگاههای غیر آماتوری بایستی بلافاصله مخابره روی آن فرکانس را قطع نماید و در اینگونه موارد آماتور موظف است مراتب را سریعاً به مدیریت فرکانس و رتباط بین الملل وزارت پست و تلگراف و تلفن گزارش نماید .

ماده 61 -

هر ایستگاه رادیوآماتوری باید ترتیبات لازم جهت جلوگیری از انتشار ناخواسته شامل انتشار خارج از باند OUT - OF - BAND EMISSION و انتشار اضافی SPURIOUS که خود مشتمل بر انتشار هارمونیک ، انتشار پارازیتیک ، حاصلضرب های اینترمدولاسیون و حاصل ضرب های تبدیل فرکانس است در حد بالاتر از سطح مجاز را بدهد .

ماده 62 -

آنتنهای منصوبه در هر ایستگاه آماتوری باید با مشخصات فنی مندرجه در مشخصات فنی ایستگاه رادیوآماتوری تطبیق نماید و از اتصال آنها به شبکه برق و خطوط ارتباطی جلوگیری شود .

ماده 63 -

حداکثر ارتفاع آنتن ها "60" متر و برای آنتن هائی که به فاصله کمتر از نیم کیلومتر از یک فرودگاه مستقر گردیده است نباید از "15" متر تجاوز نماید .

ماده 64 -

مخارج تغییر محل دستگاههای رادیوآماتوری در صورت احتمال ایجاد خطر یا مزاحمت برای سایر دستگاههای مخابراتی مثل انواع گیرنده های صوتی و تصویری و غیره و همچنین تحصیل اجازه برای نصب آنتن ها و یا عبور دادن سیم از روی ساختمانهای متعلق به اشخاص بعهدہ دارندگان پروانه آماتوری میباشد .

ماده 65 -

ورود هر نوع دستگاههای فرستنده و گیرنده رادیوآماتوری به کشور و یا خروج آنها از کشور و یا هر نوع نقل و انتقال و فروش آنها به سایر رادیوآماتورهای مجاز باید با کسب اجازه قبلی از وزارت پست و تلگراف و تلفن - مدیریت فرکانس و روابط بین الملل انجام گیرد .

#### فصل پنجم - مقررات ایستگاهها

ماده 66 -

هر رادیوآماتور به بوسیله یک معرف یا علامت خطاب CALL SIGN که از طرف وزارت پست و تلگرافو تلفن تعیین خواهد شد ، مشخص میگردد و آماتورها موظف هستند که قبل و بعد از ارسال هر پیام معرف خود را مخابره نمایند . معرف ایستگاه بایستی حداقل ده دقیقه یک بار در زمان ارسال پیام تکرار شود .

ماده 67 -

سرعت مخابره معرف در مخابرات موریس بین "5" تا "20" کلمه در دقیقه میباشد .

ماده 68 -

ارسال پیام به صورت رمز، کنایه و یا حاوی اطلاعات محرمانه همچنین بکار بردن دستگاه رمز کننده برای کلیه ایستگاههای رادیو آماتوری ممنوع میباشد .

تبصره -

بدیهی است استفاده از کدهای متداول رادیوآماتوری برای آماتورها مجاز میباشد .

ماده 69 -

پیامهای رادیوآماتوری بایستی از موضوع فعالیت رادیوآماتوری (مدرج در ماده "34") خارج نباشد مگر در موارد اضطراری جهت نجات از خطر سیل و زلزله و یا حوادث مشابه آن که بطور رایگان انجام خواهد گرفت .

ماده 70 -

ایستگاههای رادیوآماتوری نباید در جهت و برای تبلیغ و نشر عمومی و پخش اخبار و آگهی تبلیغات سیاسی، اجتماعی، تجاری و غیره بکار رود و همچنین استفاده از ایستگاه برای بهره برداری عمومی ممنوع میباشد.

ماده 71 -

ایستگاههای رادیوآماتوری مجاز نیستند پیامهایی به صورت بخشنامه عمومی برای سایر رادیوآمتورها ارسال نمایند و پیامها باید به یک یا چند ایستگاه رادیوآماتوری طرف ارتباط باشد.

ماده 72 -

بکار بردن صفحات و یا نوارهای پر شده غیر مستهجن و غیر محرک برای آزمایش و معرفی ایستگاههای رادیوآماتوری آزاد بوده ولی استفاده تفریحی مجاز نمیباشد.

ماده 73 -

وزارت پست و تلگراف و تلفن میتواند در صورت نیاز موسسات آموزشی و یا انجمنهای غیر انتفاعی مجوز فعالیتهای آموزشی رادیوآماتوری در باندهای رادیوآماتوری را بنام اشخاص صادر نماید. اشخاص مذکور بایستی دارای پروانه رادیوآماتوری باشد.

تبصره -

تاسیس یا تشکیل هر نوع دوره یا کلاس یا آموزشگاه برای آموزش فن رادیوآماتوری علاوه بر اجازه مقامات ذیصلاح موکول به کسب اجازه قبلی از وزارت پست و تلگراف و تلفن نیز میباشد.

ماده 74 -

رادیوآمتورها باید اصل و فتوکپی پروانه رادیوآماتوری و تاسیس ایستگاه رادیوآماتوری خود را در ایستگاه رادیوآماتوری نصب نمایند.

#### مسئولیتها

ماده 75 -

رعایت مقررات عمومی داخلی و بین المللی رادیوئی برای تمام دارندگان پروانه رادیوآماتوری الزامی است.

ماده 76 -

دارندگان پروانه رادیوآماتوری مجاز نیستند دستگاههای بیسیم موجود در ایستگاه خود را در دسترس اشخاص که پروانه رادیوآماتوری نمیباشند قرار دهند.

ماده 77 -

دارندگان پروانه رادیو آماتوری مجاز نیستند پیامهائی که مربوط به آنها نمیباشد را از ایستگاه خود دریافت نمایند و اگر چنین پیامهائی دریافت شد به هیچ وجه نباید متن یا رئیس مطالب آنرا جزاً و یا کلاً به کسی جز مقامات رسمی دولتی فاش نموده و یا از روی آنها نسخه برداری نمایند .

ماده 78 -

تماس ایستگاههای رادیو آماتوری با ایستگاههای غیر آماتوری ممنوع میباشد ، مگر در حوادث غیر مترقبه همچون سیل و زلزله و .... به منظور امداد و نجات جان افراد .

ماده 79 -

هر ایستگاه رادیو آماتوری ، بایستی دارای دفتر گزارش روزانه بصورت مجلد (نه بصورت اوراق جداگانه) باشد که در آن اطلاعات لازم در مورد کلیه ارتباطات آن ایستگاه که حداقل شامل تاریخ و ساعت برقراری ارتباط ، باند فرکانس و مشخصات طرف تماس ، توسط رادیو آماتور بطور مرتب ثبت و امضاء گردیده و همواره برای بازرسی آماده باشد . دفتر گزارش روزانه قبل از استفاده در مرکز بوسیله مدیریت فرکانس و روابط بین الملل و در شهرستانها بوسیله ادارات کل مخابرات محل ، برگ شماری و ممهور خواهد شد .

ماده 80 -

دفتر گزارش ایستگاه باید لافل برای مدت یکسال نگهداری شده ، مطالب مندرج در آن بدون قلم خوردگی و کاملاً خوانا باشد .

ماده 81 -

رادیو آماتورها موظف هستند در صورت مشاهده تخلف از مقررات این آئین نامه موارد آن را به مدیریت فرکانس و روابط بین الملل اطلاع داده ، متخلف را معرفی نمایند .

ماده 82 -

رادیو آماتورها در صورت علاقه به شرکت در برگزاری فعالیتهای دسته جمعی یا مراسم خاص رادیو آماتوری باید قبلاً از مدیریت فرکانس و روابط بین الملل مجوز لازم را کسب نمایند .



بسمه تعالی  
آزمون ارزشیابی رادیو آماتوری

۱- محدوده باند موج کوتاه چقدر میباشد .

الف - ۸۸ الی ۱۰۸ مگاهرتز

ب- ۵۴۰ الی ۱۶۰۰ کیلو هرتز

پ- ۵۰ هرتز

ت- ۳ الی ۳۰ مگاهرتز

۲- یک مگاهرتز برابر با چند هرتز است .

الف - ۱۰۰ هرتز      ب- ۱۰۰۰۰۰ هرتز      پ- ۱۰۰۰۰۰۰ هرتز      ت- ۱۰۰۰ هرتز

۳- در چه باندی میتوان ایستگاههای راه دور را دریافت کرد .

الف - موج FM      ب- باند VHF      پ- باند UHF      ت- موج کوتاه

۴- سرعت امواج رادیویی برابر است با :

الف- ۳۰۰ هزار کیلو متر در ثانیه

ب- ۳۰۰ هزار کیلو متر در ساعت

پ- ۳۴۰ متر در ثانیه

ت- ۱۰۰۰ کیلو متر در ثانیه

۵- نخستین شکل ارتباط رادیویی به چه صورت بوده

الف - بصورت ارسال تصویر

ب- بصورت AM

پ- بصورت تلگرافی مورس

ت- بصورت ارسال صدا

۶- ترتیب قرار گرفتن تجهیزات یک ایستگاه در ارسال صدا به چه صورت می باشد .

الف - میکروفن ؛ فرستنده ؛ تطبیق دهنده آنتن ؛ SWR METER ؛ کابل انتقال ؛ آنتن

ب - میکروفن ؛ فرستنده ؛ SWR METER ؛ تطبیق دهنده آنتن ؛ کابل انتقال ؛ آنتن

پ - میکروفن ؛ SWR METER ؛ تطبیق دهنده آنتن ؛ فرستنده ؛ کابل انتقال ؛ آنتن

ت - میکروفن ؛ تطبیق دهنده آنتن ؛ SWR METER ؛ فرستنده ؛ کابل انتقال ؛ آنتن

۷- کاربرد SWR METER در یک ایستگاه رادیویی چه می باشد .

الف - جهت اندازه گیری توان بکار مرود .

ب- جهت اندازه گیری شدت صدای ارسالی و دریافتی بکار می رود .

پ - جهت اندازه گیری توان رفت و برگشت از آنتن بکار می رود .

ت - جهت تطبیق امپدانس بکار می رود .

- ۸ - چنانچه امیدانس آنتن با امیدانس فرستنده برابر نباشد :  
الف- مشکلی پیش نمی آید .  
ب - باید از تطبیق دهنده امیدانس استفاده کرد .  
پ - باید از POWER METER استفاده کرد .  
ت- باید از کابل دیگری استفاده کرد .

- ۹- RTTY و SSTV چه نوع ارسال می باشند .  
الف - RTTY جهت ارسال متن و SSTV جهت ارسال مورس می باشد .  
ب - RTTY جهت ارسال متن و SSTV جهت ارسال تصویر با سرعت زیاد می باشد .  
پ - RTTY جهت ارسال متن و SSTV جهت ارسال با سرعت کم می باشد .  
ت - RTTY جهت ارسال مورس با سرعت زیاد و SSTV جهت ارسال تصویر با سرعت کم می باشد .

- ۱۰ - علامت معرف و یا Call Sign چه می باشد .  
الف - علامت مشخصه هر کشور است .  
ب - علامت مشخصه هر ایستگاه رادیویی می باشد .  
پ - علامت مشخصه هر دستگاه فرستنده می باشد .  
ت - جواب ب و پ درست می باشد .

- ۱۱ - علامت مشخصه ایستگاههای ایرانی با چه حروف و اعدادی شروع می شوند .  
الف - EP3 و EP4  
ب - فقط با EP  
پ - EP و EQ و 9B و 9C و 9D  
ت - EP2 و EP3 و EP4

- ۱۲ - اگر از ایستگاه EP4PTT قصد درخواست تماس رادیویی به صورت مورس را داشته باشیم چه جمله ای را باید ارسال کنیم .

الف - THIS IS EP4PTT EP4PTT EP4PTT K  
ب - CQ CQ CQ THIS IS EP4PTT EP4PTT EP4PTT OVER  
پ - CQ CQ CQ DE EP4PTT EP4PTT EP4PTT K  
ث - CQ CQ CQ THIS IS EP4PTT EP4PTT EP4PTT K

- ۱۳ - اگر شما در ایستگاه EP4PTT در یک ارتباط مورس با ایستگاه VU2JU علائم آن ایستگاه را فوق العاده قوی و بسیار واضح و با تن خیلی خوب دریافت دارید کدام یک از جملات زیر را برای آن ارسال می کنید .

الف - VU2JU DE EP4PTT UR RST IS 59 59 59 OVER  
ب - VU2JU DE EP4PTT UR RST IS 599 599 KN  
پ - VU2JU YOUR SIGNAL IS VERY STRONGH AND CLEAR R  
ت- U2JU FROM EP4PTT UR RST IS 339 339 339 K

۱۴ - معنی QTH چه می باشد

الف - نام شما چه می باشد

ب - چه کسی مرا صدا می زند .

پ - محل اقامت

ت - تغییر فرکانس دهید .

۱۵ - معنی QRZ چه می باشد .

الف - نام شما چه می باشد

ب - چه کسی مرا صدا می زند .

پ - محل اقامت

ت - تغییر فرکانس دهید .

۱۶ - در ارسال مورس معنی کلمات مخفف ذیل چه می باشد . PSE , TNX , RIG

الف - لطفاً ؛ متشکرم ؛ روز بخیر ؛

ب - متشکرم ؛ فرستنده ؛ لطفاً

پ - لطفاً ؛ متشکرم ؛ تجهیزات ایستگاه

ت - لطفاً ؛ فرستنده ؛ گیرنده

۱۷ - در ارتباط گفتاری علامت مشخصه ایستگاه EP4PTT را چگونه بیان می کنند .

الف - EDWAED PETER FOUR PETER TEXAS TEXAS

ب - EMAIL PAPA FOUR PAPA TANGO TANGO

پ - EDWARD PAPA FOUR PAPA TANGO TANGO

ت - ECHO PAPA FOUR PAPA TANGO TANGO

۱۸ - در کارت QSL کدام یک از موارد ذیل باید حتماً نوشته شود .

الف - تاریخ ؛ باند ؛ وضع آب و هوا ؛ ساعت

ب - باند ؛ ساعت ؛ RST ؛

پ - تاریخ ؛ CALL SIGN ؛ مود ارتباط

ت - گزینه ب و پ

۱۹ - امواج باند UHF به چه صورت منتشر می شوند .

الف - انتشار هوایی

ب - انتشار زمینی

پ - انتشار مستقیم

ت - انتشار هوایی و زمینی

۲۰- بوسیله چه باندی می توان بردی چند هزار کیلومتر داشت و روش انتشار آن چگونه است .

الف - باند VHF و انتشار مستقیم

ب - باند UHF و انتشار زمینی

پ - باند UHF و انتشار هوایی

ت - باند HF و انتشار هوایی

۲۱- چه عاملی باعث می شود که امواج باند VHF و UHF بعد از موانع بزرگ باز هم کمی منتشر شوند .

الف - لایه یونسفر

ب- اثر انتشار مستقیم

پ - اثر تفرق یا Diffraction

ت - نفوذ پذیری امواج

۲۲- کدام لایه یونسفر امواج را در شب منعکس می کند .

الف - لایه E و D

ب - لایه D و F1

پ - لایه D به تنهایی

ت - لایه F2

۲۳- لایه یونسفر در چه لایه ای قرار دارد .

الف - ۴۰ الی ۳۲۰ کیلومتری

ب - پایین تر از ۱۰۰ کیلومتری

پ - بالاتر از ۱۰۰۰ کیلومتری

ت - بین ۵۵ الی ۹۵ کیلومتری

۲۴- پریود فعالیت های خورشیدی چقدر است .

الف - ۱۱ ساله

ب - ۳۶۵ روز

پ - سه ماهه

ت - ۲۴ ساعت

۲۵- کدام گزینه در مورد ماگزیمم فرکانس قابل استفاده MUF درست می باشد .

الف - MUF حداکثر فرکانسی است که اگر عمودی به لایه یونسفر برخورد کند منعکس می شود .

ب- MUF حداکثر فرکانسی است که در انتشار هوایی قابل استفاده می باشد .

پ - MUF حداکثر فرکانسی است که در ارتباطات رادیویی قابل استفاده می باشد .

ت- MUF حداکثر فرکانسی است که اگر کاملاً مورب به لایه یونسفر برخورد کند منعکس می شود .

- ۲۶- کدام گزینه در مورد فاصله پرش Skip Zone درست می باشد .  
الف - بیشترین فاصله ای است که توسط امواج طی می شود .  
ب- ناحیه ای است که در آن امواج نه بصورت مستقیم و نه به صورت انتشار هوایی قابل دریافت می باشد .  
پ - فاصله ای است که امواج در یک ارتباط از آن عبور می کنند .  
ت- فاصله بین دو قله یک موج می باشد .

- ۲۷- جهان از نظر ارتباطات رادیویی به چند ناحیه تقسیم می شود و ایران در کدام ناحیه می باشد .  
الف - پنج ناحیه و ایران در ناحیه سوم است .  
ب - سه ناحیه و ایران در ناحیه اول است .  
پ - پنج ناحیه و ایران در ناحیه اول است .  
ث- سه ناحیه و ایران در ناحیه سوم است .

- ۲۸- کدام یک از باند ها جزء باندهای رادیو آماتوری می باشد .  
الف - ۳۱ متر ؛ ۴۱ متر ؛ ۴۹ متر  
ب - ۴۰ متر ؛ ۲۰ متر ؛ ۱۵ متر  
پ - ۲۸ متر ؛ ۲۱ متر ؛ ۱۴ متر  
ت - هیچکدام

- ۲۹- طول موج فرکانس ۱۰ مگاهرتز در فضای آزاد چقدر است .  
الف - ۳۰ متر  
ب - ۳۰۰ متر  
پ - ۱۰ متر  
ت - ۱۰۰ متر

- ۳۰- فرکانس سیگنالی با طول موج ۱۵ متر در فضای آزاد چقدر است .  
الف - ۲۰ کیلو هرتز  
ب - ۲۰۰ کیلو هرتز  
پ - ۲ مگاهرتز  
ت - ۲۰ مگاهرتز

- ۳۱- فرکانس ۲۲ مگاهرتز چند کیلو هرتز می باشد .  
الف - ۲۲۰ کیلو هرتز  
ب - ۲۲۰۰۰ کیلو هرتز  
پ - ۲۲۰ کیلو هرتز  
ت - ۲۲/ کیلو هرتز

- ۳۲- طول آنتن دایبل برای فرکانس ۱۵ مگا هرتز بطور تقریبی چقدر است .  
الف - ۱۵ متر      ب - نیم متر      پ - ۱۰ متر      ت - ۱۰۰ متر

۳۳ - تشعشع آنتن عمودی یک چهارم موج به چه صورت است .

- الف - فقط رو به بالای آنتن
- ب - دور تا دور آنتن در صفحه افق
- پ - در روبرو و پشت سر
- ت- فقط در جهت جلوی آنتن

۳۴ - امپدانس آنتن دایپل تقریباً چقدر است .

- الف - ۳۰۰ اهم
- ب - ۱۰ اهم
- پ - ۷۵ اهم
- ت - ۵۰۰ اهم

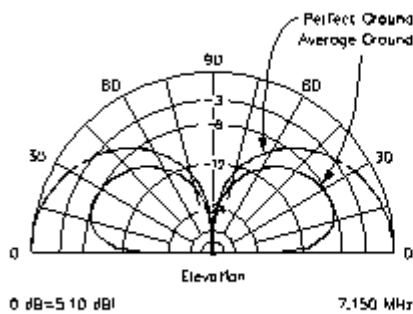
۳۵ - کدام یک از آنتن ها ذیل در جهت اصلی خود بیشترین بهره (gain) را دارند .

- الف - یاگی
- ب- دایپل
- پ - عمودی یک چهارم موج
- ت- دایپل با پلاریزاسیون عمودی

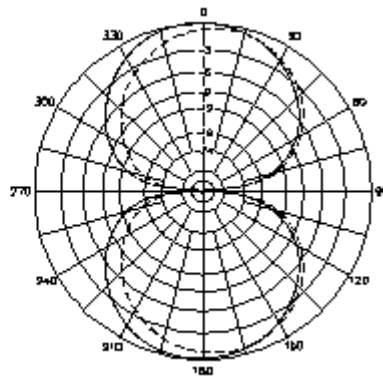
۳۶ - کدام یک از گزینه ها درست می باشند .

- الف - آنتن هر چه بهره آن زیادتر باشد زاویه تشعشعی آن بزرگتر است .
- ب - آنتن هر چه بهره آن زیادتر باشد زاویه تشعشعی آن کوچکتر است .
- پ - بهره آنتن با زاویه تشعشعی آن رابطه ای ندارد .
- ت- آنتن های با پلاریزاسیون افقی زاویه تشعشعی بزرگتری دارند .

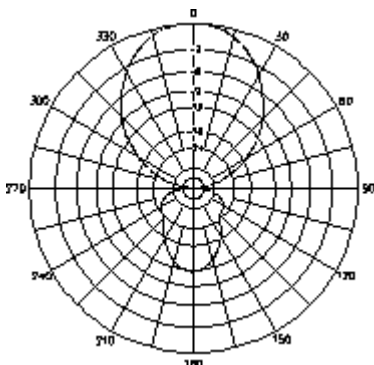
۳۷ - کدام شکل پترن تشعشعی آنتن دایپل می باشد .



شکل ۲



شکل ۱



شکل ۳

الف - شکل ۲

ب - شکل ۳

پ - شکل ۲ و ۳

ت - شکل ۱

۳۸ - کدام گزینه درست می باشد .

الف - برقگیر باید پایین تر از آنتن نصب شود .

ب - برقگیر باید توسط کابل انتقال به خروجی فرستنده متصل شود .

پ - برقگیر فقط برای آنتن های عمودی لازم است .

ت - برقگیر باید بالاتر از آنتن قرار گیرد .

۳۹ - در صورت نبودن چاه گراند ؛ چه محلی برای اتصال سیم گراند مناسب تر است .

الف - لوله گاز شهری

ب - سقف شیریانی در صورتی که فلزی باشد.

پ - لوله آب که فلزی باشد .

ت - سیم رخت لباسی که فلزی باشد .

۴۰ - واحد جریان الکتریکی چه میباشد .

الف - وات                      ب - آمپر                      پ - نیوتن                      ت - اهم

۴۱ - واحد مقاومت الکتریکی چه می باشد .

الف - ولت                      ب - پاسکال                      پ - اهم                      ت - وات

۴۲ - قانون اهم به چه صورت بیان میشود .

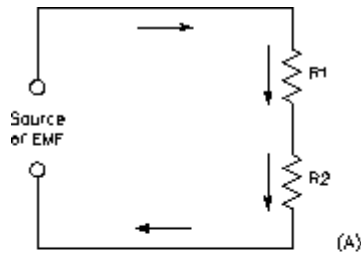
الف -  $\text{ولتاژ} = \text{مقاومت الکتریکی} \times \text{جریان}$

ب -  $\text{جریان} = \frac{\text{ولتاژ}}{\text{مقاومت الکتریکی}}$

پ -  $\text{ولتاژ} + \text{جریان} = \text{مقاومت الکتریکی}$

ت -  $\text{نوان} = \text{مقاومت الکتریکی} \times \text{ولتاژ}$

۴۳- در مدارات A و B در صورتی که  $R_1 = 5 \Omega$  و  $R_2 = 3 \Omega$  باشد؛ مقاومت کل چقدر است .

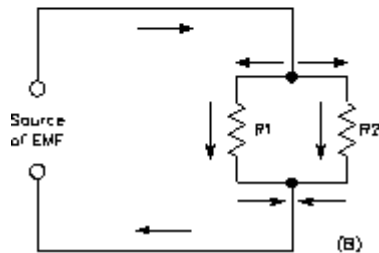


الف -  $B = 8 \Omega$  و  $A = 4 \Omega$

ب -  $B = 4 \Omega$  و  $A = 8 \Omega$

پ -  $B = 1.6 \Omega$  و  $A = 15 \Omega$

ت -  $B = 15 \Omega$  و  $A = 1.6 \Omega$



۴۴- ۵ آمپر برابر است با:

- الف - ۵۰۰ میلی آمپر و ۵۰۰۰ میکروآمپر
- ب - ۵ میلیون میلی آمپر و ۵ هزار میکروآمپر
- پ - ۵۰۰۰ میلی آمپر و ۵ میلیون میکروآمپر
- ت - ۵۰۰۰ میلی آمپر و ۵۰ میکروآمپر

۴۵- مقاومت ۳۳ کیلو اهم چند اهم و چند مگا اهم است .

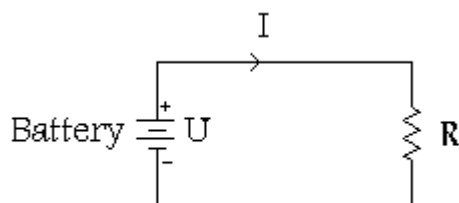
الف - ۳۳۰۰ اهم و ۳.۳ مگا اهم

ب - ۳۳۰۰۰ اهم و ۰.۳۳ مگا اهم

پ - ۳۳۰۰۰ اهم و ۰.۳۳ مگا اهم

ت - ۰.۳۳ اهم و ۳۳۰۰۰ مگا اهم

۴۶- در مدار ذیل اگر مقاومت برابر با ۱۰ اهم و ولتاژ باتری برابر با ۱۲ ولت باشد جریان و توان تلفاتی مقاومت چقدر است .



الف - جریان ۱.۲ میلی آمپر و توان ۱.۴۴ وات

ب- جریان ۱۲۰ آمپر و توان ۱.۲ وات

پ -جریان ۱.۲ آمپر و توان ۱.۲ وات

ت- جریان ۱.۲ آمپر و توان ۱۴.۴ وات

۴۷- اگر حلقه های رنگی مقاومتی به ترتیب از سمت چپ به راست برابر با قهوه‌های ؛ سیاه ؛ قرمز و رنگ آخر طلایی باشد مقدار مقاومت وتلرانس آن چقدر است .

الف - ۱۰۰۰ اهم و ۱۰ درصد

ب- ۱ کیلو اهم و ۵ درصد

پ - ۱۰۰۰ اهم و ۵ درصد

ت - گزینه ب و پ در ست است .

۴۸- کدام یک از گزینه ها اشتباه می باشد .

الف - تلفات کابل های انتقال با افزایش فرکانس افزایش می یابد .

ب - معمولاً هر چه قطر کابل های انتقال بزرگتر باشد تلفات آنها بیشتر می گردد .

پ - امپدانس کابل های انتقال سیستم های رادیویی معمولاً ۵۰ یا ۷۵ اهم می باشد .

ت - کابل های انتقال هم محور ( کواکسیال) را می توان در مجاورت دیوار و صفحات فلزی نیز عبور داد .

۴۹ - کدام گزینه اشتباه می باشد .

الف - تبدیل ولتاژ مستقیم به متناوب ساده تر از تبدیل ولتاژ متناوب به مستقیم است .

ب - افزایش و کاهش ولتاژ متناوب ساده تر از افزایش و کاهش ولتاژ مستقیم می باشد .

پ - از ترانسفرماتور به تنهای نمی توان جهت افزایش ولتاژ مستقیم استفاده کرد .

ت - از ترانسفرماتور به تنهای می توان جهت افزایش ولتاژ متناوب استفاده کرد .

۵۰ - کدام شکل علامت الکتریکی ترانزیستور NPN می باشد .



ت



پ



ب



الف

۵۱ - کدام گزینه علامت الکتریکی گیت NAND می باشد .



ت



پ



ب



الف

۵۲- کدام گزینه اشتباه می باشد .

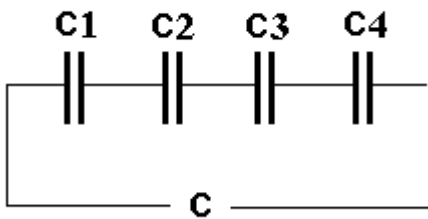
الف - واحد ظرفیت خازن فاراد می باشد و در خازن با افزایش سطح موثر دو صفحه آن ظرفیت افزایش می یابد .

ب- واحد ظرفیت خازن فاراد می باشد و در خازن با افزایش فاصله دو صفحه آن ظرفیت افزایش می یابد .

پ - واحد ظرفیت خازن فاراد می باشد و در خازن با افزایش فاصله دو صفحه آن ظرفیت کاهش می یابد .

ت - با موازی کردن دو خازن ظرفیت معادل برابر با مجموع ظرفیت دو خازن می شود .

۵۳- در مدار ذیل اگر ظرفیت هر چهار خازن برابر با ۱۰۰ میکروفاراد باشد ظرفیت معادل چقدر می شود .



الف - ۴۰۰ میکروفاراد

ب - ۱۰۰ میکروفاراد

پ - ۲۵ میکروفاراد

ت - ۲۰۰ میکروفاراد

۵۴- ۳۳ میکروفاراد برابر با چند نانو فاراد و پیکوفاراد می باشد .

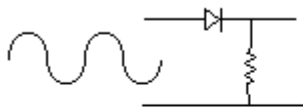
الف - ۳۳۰۰ نانو فاراد و ۳۳۰۰۰ پیکوفاراد

ب - ۳۳۰۰۰ نانو فاراد و ۳۳ میلیون پیکوفاراد

پ - ۰.۳۳ نانو فاراد و ۳۳۰۰۰ پیکوفاراد

ت - ۳۳۰۰۰ نانوفاراد و ۰.۳۳ پیکو فاراد

۵۵- شکل موج خروجی در این مدار کدام گزینه می باشد .



ت



پ



ب



الف

۵۶- حداکثر ارتفاع آنتن از سطح زمین در مناطق معمولی چقدر باید باشد و در نزدیکی فرودگاهها چقدر باید باشد .

الف - در مناطق معمولی ۳۰ متر و در نزدیکی فرودگاه ۱۰ متر

ب - در هر دو حالت ۳۰ متر

پ - در مناطق معمولی ۶۰ متر و در نزدیکی فرودگاه ۱۵ متر

ت - در مناطق معمولی ۱۰۰ متر و در نزدیکی فرودگاه ۵۰ متر

۵۷- کدام گزینه صحیح میباشد .

الف - رادیو آماتورها در شرایط اضطراری خارج از باند آماتوری تماس برقرار کنند .

ب - رادیو آماتورها می توانند با ایستگاههای غیر آماتوری ولی در باند آماتوری تماس رادیویی برقرار کنند .

پ - رادیو آماتورها حتی در شرایط اضطراری نیز نباید خارج از باند آماتوری تماس برقرار کنند .

ت - رادیو آماتورها می توانند پیامی را خطاب به کلیه رادیو آماتوری در یک زمان ارسال دارند .

۵۸ - کدام گزینه صحیح می باشد .

- الف - خرید و فروش فرستنده رادیویی در بین رادیوآماتورها مجاز می باشد .
- ب- جهت برقراری ارتباط رادیویی داشتن گواهینامه رادیو آماتوری به تنهایی کافی می باشد .
- پ - استفاده از دستگاه فرستنده در صورتی که دست ساز باشد و از خارج وارد نشده باشد؛مجاز می باشد .
- ت - هیچکدام

۵۹ - علامت معرف Call Sign عبارت است از :

- الف - علامت مشخصی که هر رادیو آماتور برای خود تعیین می کند .
- ب- نام مستعاری است که هر رادیو آماتور در ارتباطات رادیویی از آن استفاده می کند .
- پ - علامت مشخصی است که ادارات مسئول ارتباطات رادیویی برای هر ایستگاه رادیویی تعیین می کنند .
- ت - علامت معرف هر کشوری است که رادیو آماتورها در ارتباطات رادیویی از آن استفاده می کنند .

۶۰ - کدام عبارت صحیح می باشد .

- الف - رادیوآماتوری فعالیتی به منظور کسب تجربه و دانش اندوزی در زمینه الکترونیک و رادیو می باشد .
- ب- رادیو آماتوری می توانند جنبه انتفاعی نیز داشته باشد .
- پ -رادیوآماتوری در جهت تبلیغات تجاری و سیاسی نیز بکار رود .
- ت - گزینه الف و ب درست می باشد .

پاسخنامه

- ۳۱ - ب  
۳۲ - پ  
۳۳ - ب  
۳۴ - پ  
۳۵ - الف  
۳۶ - ب  
۳۷ - ت  
۳۸ - ت  
۳۹ - پ  
۴۰ - ب  
۴۱ - پ  
۴۲ - الف  
۴۳ - ب  
۴۴ - پ  
۴۵ - ب  
۴۶ - ت  
۴۷ - ت  
۴۸ - ب  
۴۹ - الف  
۵۰ - پ  
۵۱ - ت  
۵۲ - ب  
۵۳ - پ  
۵۴ - ب  
۵۵ - الف  
۵۶ - پ  
۵۷ - پ  
۵۸ - ت  
۵۹ - پ  
۶۰ - الف

- ۱ - ت  
۲ - پ  
۳ - ت  
۴ - الف  
۵ - پ  
۶ - پ  
۷ - پ  
۸ - ب  
۹ - پ  
۱۰ - ب  
۱۱ - پ  
۱۲ - پ  
۱۳ - ب  
۱۴ - پ  
۱۵ - ب  
۱۶ - پ  
۱۷ - ت  
۱۸ - ت  
۱۹ - پ  
۲۰ - ت  
۲۱ - پ  
۲۲ - ت  
۲۳ - الف  
۲۴ - الف  
۲۵ - الف  
۲۶ - ب  
۲۷ - ت  
۲۸ - ب  
۲۹ - الف  
۳۰ - ت